

Heavy Duty Druckmessgeräte

im Pressmessinggehäuse

Genauigkeitsklasse 1,6

Nenngröße NG 63



Beschreibung

Die bei Druckmessgeräten der BR P1515 und BR P1516 bewährte Systemtechnik ist in einem Pressmessinggehäuse mit modernem Design integriert. Dieses Gerät erfüllt die sicherheitstechnischen Anforderungen nach EN 837-1 S2.

Durch das robuste Gehäuse aus Messing ist das Messsystem unempfindlich gegenüber von aussen einwirkenden Kräften.

Für Anwendungen, die eine Dämpfung des Messsystems z.B. bei Auftreten pulsierender Drücke und mechanischer Vibrationen erfordern, stehen Geräte mit Flüssigkeitsfüllung zur Verfügung. Diese beugt zusätzlich dem Verschleiß vor, gleichzeitig wird eine gute Schmierung der beweglichen Teile erreicht.

Für besondere Messaufgaben ist das Gerät in Ausführung mit einem Schleppzeiger lieferbar, z.B. für Anwendungen in Hydraulische Kraftmessung.

Die Druckmessgeräte im Pressmessinggehäuse sind geeignet für gasförmige und flüssige Messmedien, die Cu-Legierungen nicht angreifen.

Der Befestigungsbügel in Verbindung mit einem Dreikanfrontring bietet die Möglichkeit der schnellen Umrüstung in Tafelbau-Ausführung.

Merkmale

- o Dynamisch hoch belastbar
- o Robuste Ausführung durch massives Pressmessinggehäuse
- o Erfüllt standardmässig EN 837-1 S2
- o Schutzart IP 65 (EN 60 529/IEC 529) in Verbindung mit einem O-Ring im Sichtglas
- o Verschleißarm
- o Universell einsetzbar
- o Durch Befestigungsbügel und Dreikanfrontring nachträglich umrüstbar für Tafelbau (BR P1516)

Anzeigebereiche



-1 ... 0 bar ; 0 ... 400 bar

Einsatzbereiche

Allgemeiner Maschinenbau,
Hydraulik, Kompressoren, Pumpen,
Hochdruckreiniger, Anlagenbau,
Chemische Industrie, Abwassertechnik,
Untertage-, Schiffsbau usw.

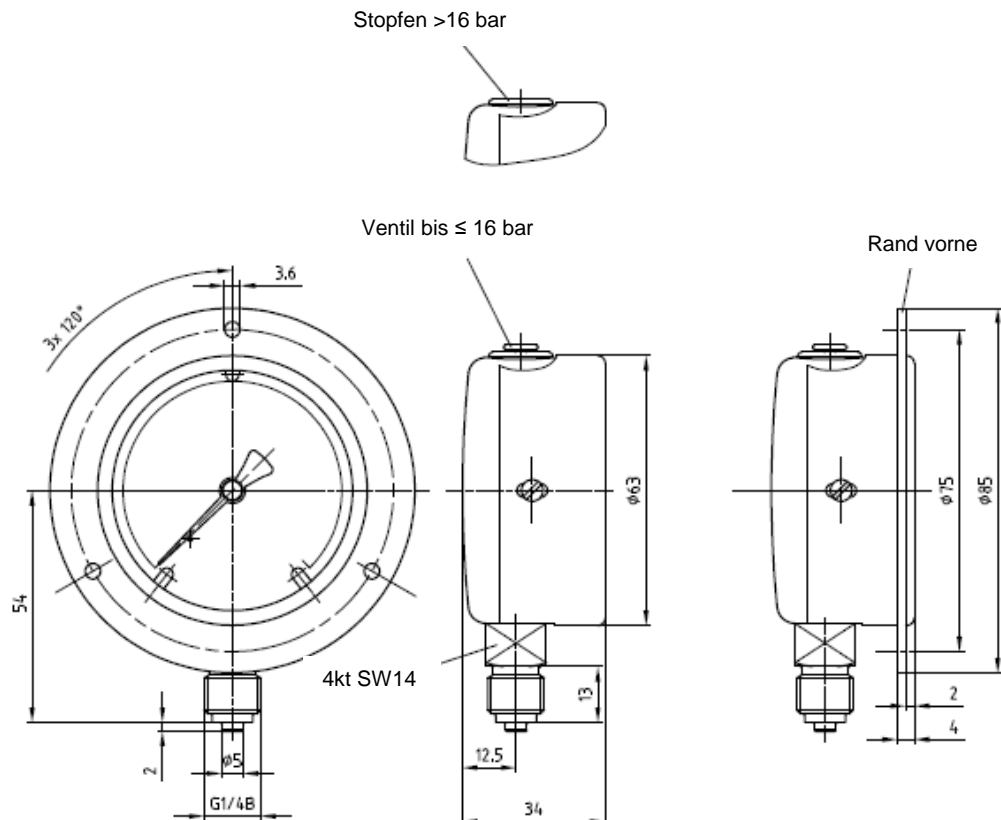
Baureihe : P1515, P1516

Technische Daten

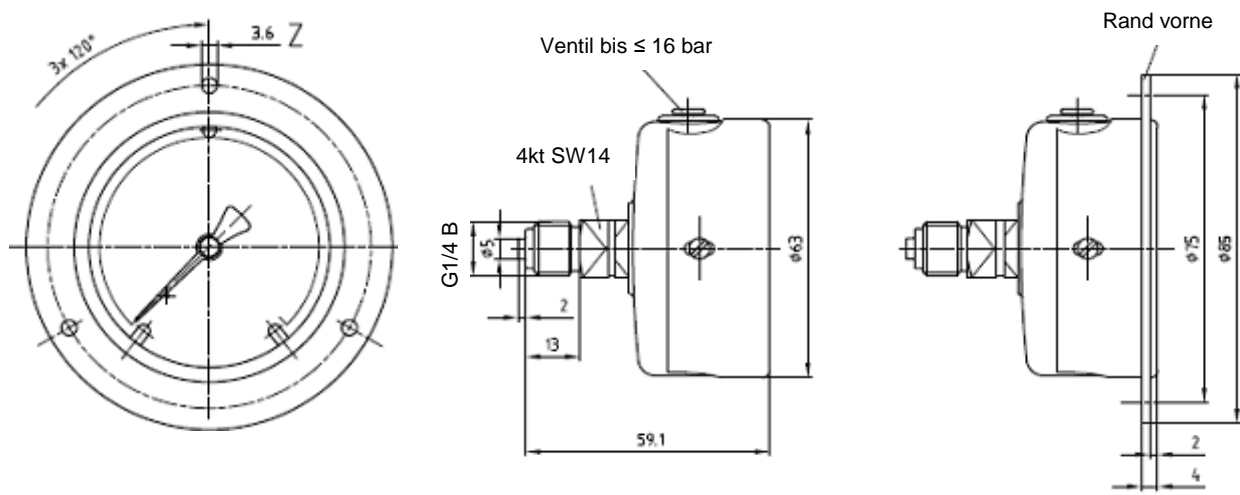
Baureihen	P1515	P1516	Optionen
Nenngrößen	63		
Bauform			
Genauigkeitsklasse	1,6 nach EN 837-1		
Anzeigebereiche	0...1 bar bis 0...400 bar negativer oder positiver sowie negativer und positiver Überdruck		
Verwendungsbereich	Ruhebelastung : 3/4 x Skalenendwert Wechselbelastung : 2/3 x Skalenendwert Kurzzeitig : Skalenendwert		
Gehäuse	Pressmessing		
Slipring	Stahl, verzinkt		Übersteckring Messing poliert, Dreikantübersteckring Messing poliert
Montagemöglichkeit	ohne		Befestigungsrand vorne, Befestigungsrand hinten: verchromt; Stahl, schwarz lackiert oder gelb chromatiert; Dreikantübersteckring: Messing verchromt
Sichtscheibe	Plexiglas		vorgesetzter Markenzeiger in Verbindung mit Ü-Ring Messing, poliert
Zifferblatt	Aluminium weiß, mit Anschlagstift		
Zeiger	Aluminium		
Segmentwerk	Cu Zn (Ms)		
Messglied	< 60 bar : Kupferlegierung, Kreisform, Weichlötung ≥ 60 bar : Kupferlegierung, Schraubenform, Weichlötung bis 400 bar		
Anschlusszapfen	Cu Zn (Ms) Außengewinde unten G1/4 B, SW14	Außengewinde rückseitig G1/4 B, SW14	Andere Gewinde auf Anfrage
Flüssigkeitsfüllung	ohne		siehe Baureihe: P1760, P1761 (DD217)
Temperaturen Umgebung Messstoff	Tmin -20°C; Tmax +60°C Tmin -20°C; Tmax +60°C		
Temperaturverhalten	Bei Abweichung von der Referenztemperatur (+20°C) am Messsystem, max. ± 0,4% / 10K von der Anzeigespanne		
Entlüftungsventil	ohne		Kunststoff (bis 16 bar Ventil, über 16 bar Stopfen)
Schutzart	IP43		IP 65 (EN 60529 / IEC 529)
Drosseldüse	ohne		
Gewicht ca.	0,5 kg		0,5 kg

Maßbilder

BR P1515



BR P1516



Technische Änderungen vorbehalten