

Heavy Duty Druckmessgeräte mit Rohrfeder

Nenngröße NG 80

**Anschlusslage radial unten
oder rückseitig zentrisch**



Beschreibung

Druckmessgeräte des umfangreichen Heavy-Duty-Programms werden nach dem Baukastensystem hergestellt, was sich vorteilhaft auf Qualität, Lebensdauer und Preis auswirkt. Die Geräte sind überall einsetzbar, wo besonderer Wert auf Messgenauigkeit, Reproduzierbarkeit und Langzeitstabilität gelegt wird. Sie können eingesetzt werden bei flüssigen oder gasförmigen Messstoffen, die weder kristallisieren noch hochviskos oder aggressiv gegen Kupferlegierungen sind. Eine Vielzahl von Optionen erlauben dem Anwender, die Geräte seinen speziellen Anforderungen anzupassen.

Sämtliche Heavy Duty-Druckmessgeräte entsprechen den allgemeinen internationalen messtechnischen Empfehlungen und berücksichtigen sowohl anwendungsorientierte als auch normbezogene Anforderungen gem. EN 837-1.

Ein problemloser Tafelbau ist durch den rückseitig zentrischen Anschlusszapfen und den entsprechenden Befestigungsbügel möglich.

Merkmale

- o Hohe Zuverlässigkeit und Lebensdauer
- o Gehäuse, Edelstahl 1.4301
- o Genauigkeitsklasse 1,0
- o Messsystem Kupferlegierung
- o 1,3-fach überlastbar
- o Schutzart IP 54
- o Anschluss unten oder rückseitig

Anzeigebereiche / Optionen


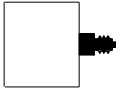
0 ... 0,6 bar bis 0 ... 1000 bar

Einsatzbereiche

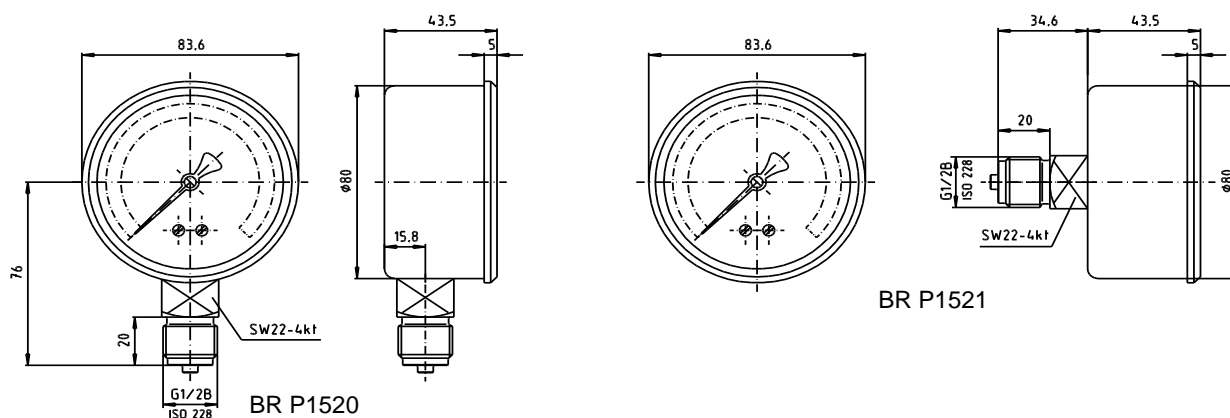
Maschinen- und Apparatebau,
Fahrzeugbau, Energieversorgung,
Test- und Prüfbereiche.

Baureihe: P1520, P1521

Technische Daten

Baureihen	P1520	P1521	Optionen
Nenngröße	80		
Bauform			
Genauigkeitsklasse	1,0 nach EN 837-1		
Anzeigebereiche	0 ... 0,6 bar bis 0 ... 1000 bar negativer oder positiver sowie negativ und positiver Überdruck		
Verwendungsbereich	Ruhebelastung: bis zum Skalenendwert Wechselbelastung: bis zum 0,9 - fachen Skalenendwert kurzzeitig: Überlastbar 1,3 - fach		1,5 bis 2-fach
Gehäuse	Edelstahl 1.4301		Edelstahl, poliert oder schwarz lackiert
Ring	Dreikantfrontring, Edelstahl 1.4301 poliert		
Montagemöglichkeit	Rand vorn / hinten		
Sichtscheibe	Kunststoff, Trogamid		Instrumentenflachglas / Sicherheitsglas
Zifferblatt	Al weiß, Skale und Beschriftung schwarz		Doppelskale
Zeiger	Al schwarz		Schleppzeiger
Segmentwerk	CuZn - Legierung		Kunststofflager und Verzahnung; Manocont
Messglied	Cu-Legierung bis 40 bar, über 40 bar Edelstahl		
Druckanschluss	CuZn - Legierung		Andere Gewinde auf Anfrage
- Lage	radial unten	rückseitig zentrisch	
- Gewinde	G 1/2 B		
Schutzart	IP 54 nach EN 60 529 / IEC 529		IP 65
Temperaturen	Tmin. -20°C , Tmax. 80°C		
- Messstoff	Tmin. -25°C , Tmax. 60°C		
- Umgebung			
Temperaturverhalten	0,3 %/10K bei Abweichung von der Normaltemperatur 20°C		
Drosseldüse	ø 0,3 ; ø 0,4 ; ø 0,8		
Gewicht ca	0,390 kg	0,380 kg	

Maßbild



Technische Änderungen vorbehalten