

## Heavy Duty Druckmessgeräte mit Rohrfeder

Nenngröße NG 100

Anschlusslage radial unten  
oder rückseitig exzentrisch

Zulassung:



### Beschreibung

Druckmessgeräte des umfangreichen Heavy-Duty-Programms werden nach dem Baukastensystem hergestellt, was sich vorteilhaft auf Qualität und Preis auswirkt. Die Geräte sind überall einsetzbar, wo besonderer Wert auf Messgenauigkeit, Reproduzierbarkeit und Langzeitstabilität gelegt wird. Sie können eingesetzt werden bei flüssigen oder gasförmigen Messstoffen, die weder kristallisieren noch hochviskos oder aggressiv gegen Kupferlegierungen sind. Eine Vielzahl von Optionen erlauben dem Anwender, die Geräte seinen speziellen Anforderungen anzupassen.

Sämtliche Heavy Duty-Druckmessgeräte entsprechen den allgemeinen internationalen messtechnischen Empfehlungen und berücksichtigen sowohl anwendungsorientierte als auch normbezogene Anforderungen gem. EN 837-1

Ein problemloser Tafeleinbau ist durch den rückseitig exzentrischen Anschlusszapfen und einen entsprechenden Befestigungsrand möglich.

### Merkmale

- o Hohe Zuverlässigkeit und Lebensdauer durch Baukastensystem
- o Genauigkeitsklasse 1,0
- o Messsystem Kupferlegierung
- o 1,3-fach überlastbar

### Anzeigebereiche



0 ... 0,6 bar bis 0 ... 1000 bar

### Einsatzbereiche

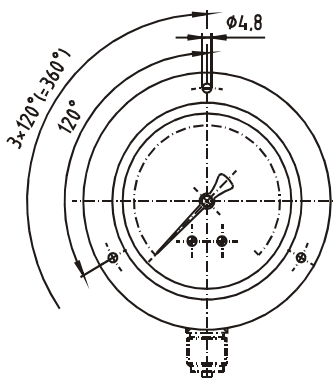
Maschinen- und Apparatebau,  
Fördertechnik, Energieversorgung,  
Test- und Prüfbereiche

**Baureihe : P1533, P1534**

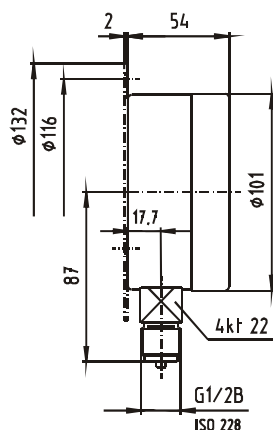
## Technische Daten

Baureihen	P1533	P1534	Optionen
Nenngröße	100		
Bauform			
Genauigkeitsklasse	1,0 nach EN 837-1		
Anzeigebereiche	0...0,6 bar bis 0...1000 bar negativer oder positiver sowie negativer und positiver Überdruck		
Verwendungsbereich	Ruhebelastung: bis zum Skalenendwert Wechselbelastung: bis zum 0,9fachen Skalenendwert kurzzeitig: Überlastbar 1,3- fach		1,5 bis 2-fach
Gehäuse	Edelstahl, 1.4301		Edelstahl poliert
Ring	Edelstahl, 1.4301, Bajonetting		Edelstahl poliert
Montagemöglichkeit	ohne		Rand vorn Edelstahl 1.4301, poliert Rand hinten Edelstahl 1.4301, blank Dreikantfrontring Edelstahl poliert mit Befestigungsbügel Stahl verzinkt
Sichtscheibe	Instrumentenflachglas		Sicherheits- oder Plexiglas
Zifferblatt	Al weiß, Skale und Beschriftung schwarz		Doppelskale
Zeiger	Al schwarz		Schleppzeiger, Markenzeiger
Segmentwerk	CuZn-Legierung		Manocontwerk
Messglied	Cu-Legierung, bis < 100bar, über ≥ 100 bar Edelstahl 316 L		
Druckanschluss	CuZn-Legierung bis ≤1000 bar		
- Lage	radial	exzentrisch	
- Gewinde	unten	rückseitig	Andere Gewinde auf Anfrage
Temperaturen	Tmin. -20°C, Tmax. 80°C		
- Messstoff	Tmin. -40°C, Tmax. 60°C		
- Umgebung			
Temperaturverhalten	0,4 %/10K bei Abweichung von der Normaltemperatur 20°C		
Schutzart	IP 54 nach EN 60 529 / IEC 529		
Drosseldüse	ohne		Ms / ø 0,3; ø 0,4; ø 0,8
Gewicht ca.	0,6 kg	0,6 kg	

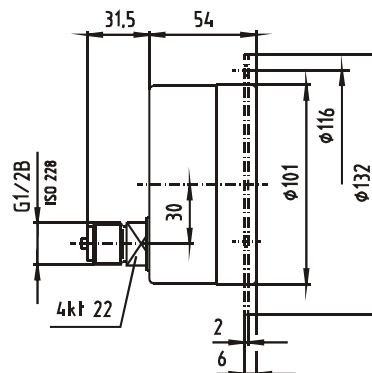
## Maßbilder



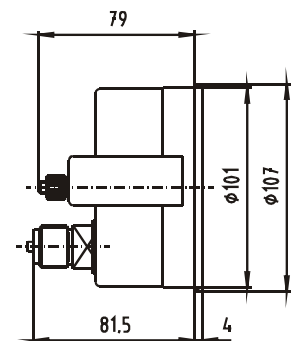
Baureihe: **P1533, P1534**  
Lochbilddarstellung für  
Rand vorne und Rand hinten



Baureihe: **P1533**  
Rand hinten



Baureihe: **P1534**  
Rand vorne



Baureihe: **P1534**  
mit Dreikantfrontring  
mit Befestigungsbügel

Technische Änderungen vorbehalten