

Heavy Duty Druckmessgeräte mit Membran-System

Nenngröße NG 80

Anschlusslage radial unten
oder rückseitig zentrisch



BR P1571, P1582



BR P1580

Beschreibung

Die Heavy Duty Druckmessgeräte mit Membran-System (Plattenfeder) eignen sich besonders für Messaufgaben, bei denen starke mechanische Vibrationen oder Druckpulsationen auftreten können. Sie entsprechen der Unfallverhütungs-vorschrift für Verdichter, (VBG 16) und erfüllen somit die sicherheitstechnischen Anforderungen nach EN 837-3.

Das ringförmig eingespannte Messglied -die Membran- ist gegenüber Druckpulsationen, Vibrationen und Schock weit weniger empfindlich als andere Messelemente. Außerdem haben Membran-Systeme schon bei kleinen Drücken eine relativ große Stellkraft, um die Druckanzeige zu betätigen

Die Geräte sind nach einem Baukastenprinzip konstruiert und hergestellt. Verbunden damit ist eine weitere Steigerung von Zuverlässigkeit und Lebensdauer.

Damit sind Heavy Duty Druckmessgeräte mit Membran-System Produkte, die besonders bei rauen Bedingungen eingesetzt werden.

Merkmale

- o Hohe Zuverlässigkeit und Lebensdauer durch Baukastensystem
- o Unempfindlich gegenüber Druckpulsation und mechanischen Vibrationen
- o Hohe Schockbeständigkeit
- o Erfüllt die Sicherheitstechnischen Anforderungen nach EN 837-3
- o 1,3-fach überlastbar
- o Schutzart IP 54
- o Gehäuse, Edelstahl

Anzeigebereiche

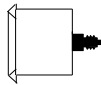
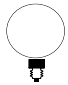
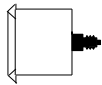
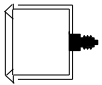
0 ... 0,6 bar bis 0 ... 40 bar

Einsatzbereiche

Verdichter, Kompressoren, Hydraulik, Pumpen, Fahrzeugtechnik, allgemeiner Maschinenbau.

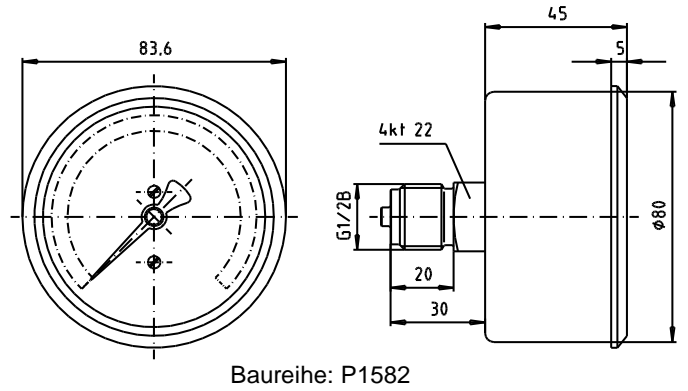
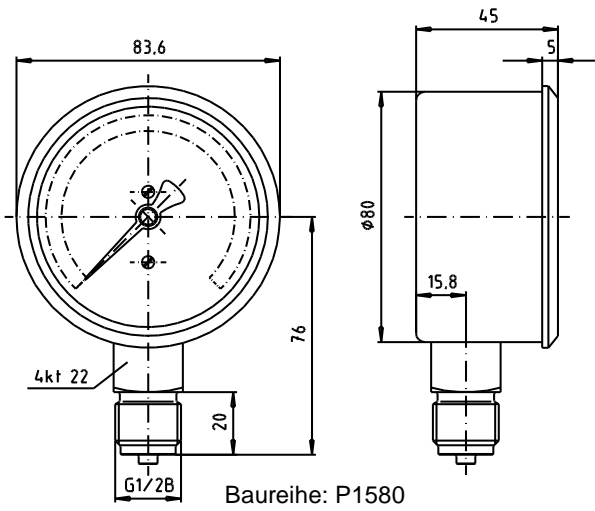
Baureihen : P1571, P1580, P1582

Technische Daten

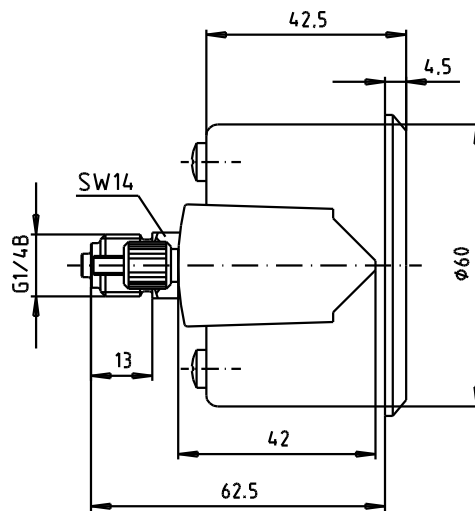
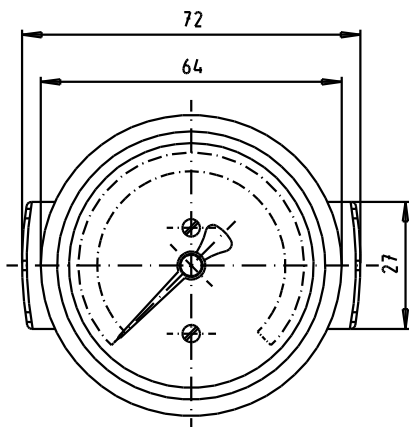
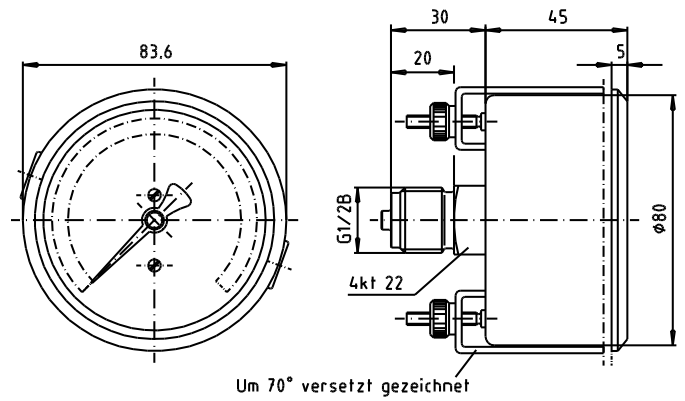
Baureihen	P1571	P1580	P1582		Optionen
Nenngröße	60	80			
Bauform					
Genauigkeitsklasse	2,5 nach EN 837-3				
Anzeigebereiche	0...1 bar bis 0...40 bar negativer oder positiver sowie negativer und positiver Überdruck				
Verwendungsbereich	Ruhebelastung: bis zum Skalenendwert Wechselbelastung: bis zum 0,9-fachen Skalenendwert kurzzeitig: Überlastbar 1,3-fach				
Gehäuse	Edelstahl 1.4301				mit Beleuchtung bei BR P1580
Ring	Dreikantfrontring Messing, verchromt	Dreikantfrontring, Edelstahl			Dreikantfrontring Al., schwarz Dreikantfrontring Edelst., poliert
Befestigungsbügel	Stahl, verzinkt	ohne	ohne	Stahl, verzinkt	
Sichtscheibe	Polyamid (Trogamid [®])				Mehrschichten-Sicherheitsglas PMMA (Plexiglas)
Zifferblatt	Al. weiß, Skale und Beschriftung schwarz				Doppelskale
Zeiger	Al. schwarz				Al. weiß
Segmentwerk	CuZn-Legierung				
Messglied	Cu-Legierung				
Druckanschluss	Cu-Legierung				
- Lage	rückseitig	radial	rückseitig		
	zentrisch	unten	zentrisch		
- Gewinde	G 1/4 B	G 1/2 B			Andere Gewinde auf Anfrage
Temperaturen	Tmin. -20°C, Tmax. 80°C				
- Messstoff	Tmin. -25°C, Tmax. 60°C				
- Umgebung					
Temperaturverhalten	0,5 %/10K bei Abweichung von der Normaltemperatur 20°C				
Schutzart	IP 54 nach EN 60 529/IEC 529				IP 65 (nur bei der BR 1582)
Drosseldüse	ohne				Ms. / ø 0,3 ; ø 0,4 ; ø 0,8
Gewicht ca.	0,380 kg	0,470 kg	0,550 kg		

Trogamid[®] ist das eingetragene Warenzeichen der Firma Evonik

Maßbilder



Baureihe: P1582
mit Befestigungsbügel



Technische Änderungen vorbehalten