

Heavy Duty Druckmessgeräte mit Membran-System

nach DIN 14 421 für Feuerweerpumpen

Nenngröße NG 80

Anschlusslage radial unten
oder rückseitig zentrisch



Beschreibung

Die Heavy Duty Druckmessgeräte mit Membran-System werden bei Messstellen mit hohen dynamischen Wechselbelastungen sowie starken Vibrationen und Pulsationen eingesetzt.

Sie entsprechen der DIN 14421 – Überdruckmessgeräte für Feuerweerpumpen.

Diese Druckmessgeräte werden im Bereich des Feuerwehrwesens für Feuerweerpumpen nach DIN 14 420 verwendet.

Die Geräte sind nach einem Baukastenprinzip konstruiert und bieten die Gewähr für hohe Lebensdauer und Funktionssicherheit.

Merkmale

- o Hohe Zuverlässigkeit und Lebensdauer durch Baukastensystem
- o Unempfindlich gegenüber Druckpulsation und mechanischen Vibrationen
- o Hohe Schockbeständigkeit
- o 1,3-fach überlastbar
- o Schutzart IP 54
- o Edelstahl-Gehäuse

Anzeigebereiche



0...25 bar oder -1...0...25 bar

Einsatzbereiche

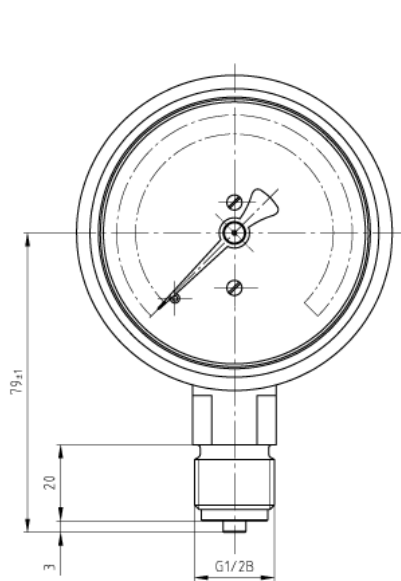
Feuerweerpumpen,
Anlagenbau

Baureihe: P1581, P1589

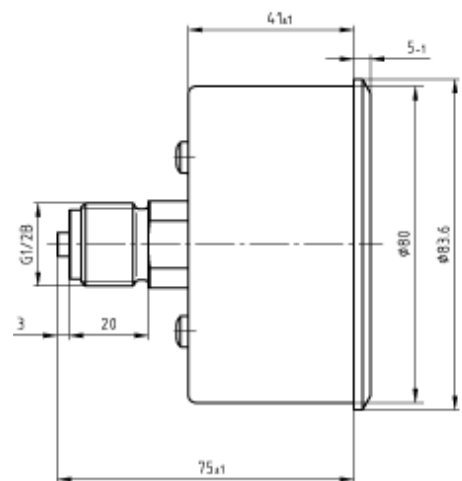
Technische Daten

Baureihen	P1581	P1589	Optionen
Nenngröße	80		
Bauform			
Genauigkeitsklasse	2,5 nach EN 837 - 3		
Anzeigebereiche	-1....0....25 bar oder 0....25 bar		
Verwendungsbereich	Ruhebelastung: bis zum Skalenendwert Wechselbelastung: bis zum 0.9-fachen Skalenendwert kurzzeitig: Überlastbar 1.3-fach		
Gehäuse	Edelstahl, 1.4301		
Ring	Dreikantfrontring, Edelstahl		Dreikantfrontring, Al schwarz Nur bei BR P1589: Dreikantfrontring, mit Bügel Rand vorn, Edelstahl
Sichtscheibe	Polyamid		
Zifferblatt	Al. weiß, Skale und Beschriftung schwarz		Doppelskale
Zeiger	Al. schwarz		
Segmentwerk	CuZn-Legierung		
Messglied	Cu-Legierung		
Druckanschluss	CuZn-Legierung		vernickelt
- Lage	radial unten	rückseitig zentrisch	
- Gewinde	M20 x 1,5 oder G 1/2 B		Andere Gewinde auf Anfrage
Temperaturen			
- Messstoff	Tmin. -20°C, Tmax. 80°C		
- Umgebung	Tmin. -25°C, Tmax. 60°C		
Temperaturverhalten	0,5 %/10K bei Abweichung von der Normaltemperatur 20°C		
Schutzart	IP 54 nach EN 60 529/IEC 529		IP 65 (BR P1599)
Drosseldüse	Cu-Legierung, M4 x ø 0,8		Andere Drosseldüsen auf Anfrage
Gewicht ca.	0,480 kg	0,560 kg	

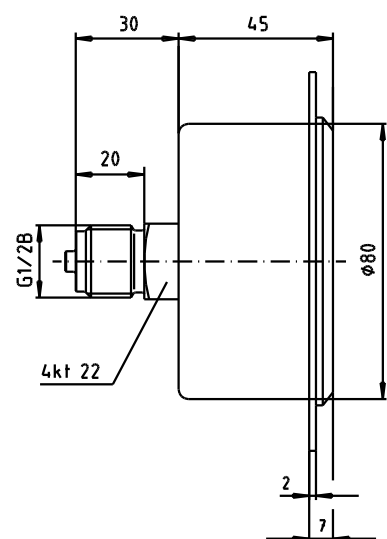
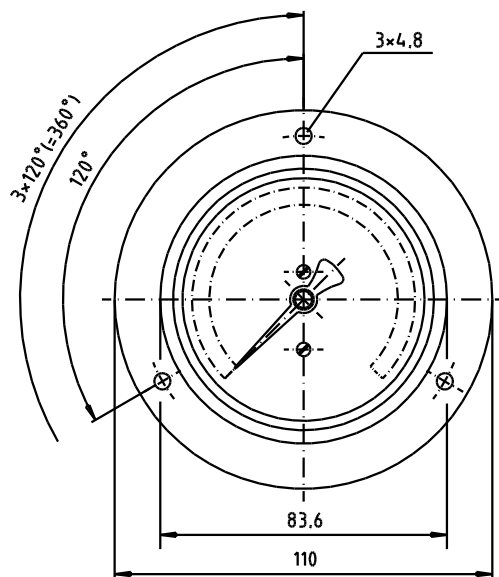
Maßbild



Baureihe: P1581



Baureihe: P1589



Baureihe: P1589

Technische Änderungen vorbehalten