

# Vodotesné a otrasuvzdorné tlakomery $\varnothing$ 63 mm

**Typ :** **03304-V**  
**03304-G /glycerín/**  
**03358-V**  
**03358-G /glycerín/**

## Použitie :

pre plynné a kvapalné médiá, ktoré nepôsobia korozívne na časti tlakomera prichádzajúce do styku s meraným médiom.

## Popis :

### Prevedenie

STN EN 837

### Stupeň krytia

IP 65, podľa STN EN 60 529

### Pripojenie

spodné, zadné

### Trieda presnosti

1,6 %

### Typ / Rozmer / Prípoj / Závit / Presnosť

03304-V /  $\varnothing$ 63 mm / spodný / M12x1,5 (G1/4") / 1,6

03304-G /  $\varnothing$ 63 mm / spodný / M12x1,5 (G1/4") / 1,6

03358-V /  $\varnothing$ 63 mm / zadný / M12x1,5 (G1/4") / 1,6

03358-G /  $\varnothing$ 63 mm / zadný / M12x1,5 (G1/4") / 1,6

### Povolená teplota

okolia : -20 ... +60°C

média : max. +60°C

### Materiál

merací prvok : bronzová pružná rúrka (bourdonove pero)

prípoj : mosadz

strojček : mosadz

puzdro : nehrdzavejúca oceľ 1.4301

priezor : sklo

číselník : hliníkový plech, biely podklad, čierna potlač

ukazovateľ : hliníkový plech, farba čierna

### Možnosti

- stupnica v jednotkách „bar“, „PSI“, iné po dohode
- atypická, prípadne dvojité stupnica
- tlmiaca kvapalina silikónový olej
- iný pripojovací závit po dohode s výrobcom
- možnosť montáže s membránovým oddeľovačom
- prevedenie s vlečným ukazovateľom
- prevedenie pre kyslík



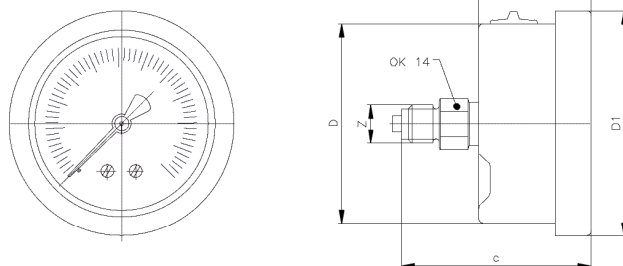
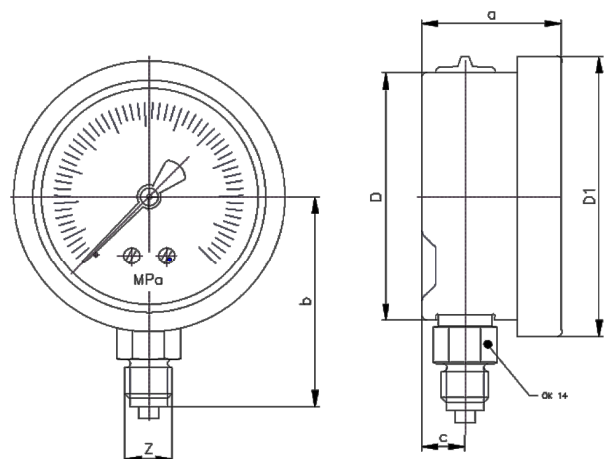
### Povolené zaťaženie

statické : 75% z rozsahu tlakomera

premenlivé : 66% z rozsahu tlakomera

krátkodobý : 100% z rozsahu tlakomera

### Rozmery tlakomera (mm)



TYP	D	D1	a	b	c	Z
03304-V	61	69	31	53	11	M12x1,5 (G1/4")
03304-G	61	69	31	53	11	M12x1,5 (G1/4")
03358-V	61	69	31		51	M12x1,5 (G1/4")
03358-G	61	69	31		51	M12x1,5 (G1/4")

## Vodotesné a otrasuvzdorné tlakomery $\varnothing$ 63 mm

Typ :

**03304-V**  
**03304-G /glycerín/**  
**03358-V**  
**03358-G /glycerín/**



Vyrábané rozsahy

Rozsah	Kód rozsahu	03304-V	03304-G	03304-V	03358-G
0-60kPa	01				
0-100kPa	02	X	X	X	X
0-160kPa	03	X	X	X	X
0-250kPa	04	X	X	X	X
0-400kPa	05	X	X	X	X
0-600kPa	06	X	X	X	X
0-1MPa	07	X	X	X	X
0-1,6MPa	08	X	X	X	X
0-2,5MPa	09	X	X	X	X
0-4MPa	10	X	X	X	X
0-6MPa	11	X	X	X	X
0-10MPa	12	X	X	X	X
0-16MPa	13	X	X	X	X
0-25MPa	14	X	X	X	X
0-31,5MPa	29	X	X	X	X
0-40MPa	15	X	X	X	X
-100-0kPa	20	X	X	X	X
-100-0-60kPa	21	X	X	X	X
-100-0-150kPa	22	X	X	X	X
-100-0-300kPa	23	X	X	X	X
-100-0-500kPa	24	X	X	X	X
-100-0-900kPa	25	X	X	X	X
-0,1-0-1,5MPa	26	X	X	X	X
-0,1-0-2,4MPa	27	X	X	X	X