

Tlakovomery s odporovým vysielateľom, so spodným prípojom $\varnothing 160\text{mm}$

Typ : **03363 / jednoduchý OV /**
 03365 / dvojité OV /

Použitie :

pre plynné a kvapalné médiá, ktoré nepôsobia korozívne na časti tlakomera prichádzajúce do styku s meraným médiom. Tlakovomery sa používajú k diaľkovému prenosu meraných údajov.

Popis :

Prevedenie

STN EN 837

Stupeň krytia

IP 43, podľa STN EN 60 529

Prípojenie

spodné

Trieda presnosti

2,5 % - rozsah 0-100kPa do 400kPa
1,6 % - od 0-600kPa

Typ / Rozmer / Prípoj / Závit / Presnosť

03363 / $\varnothing 160\text{mm}$ / spodný / M20x1,5 (G1/2") / 2,5; 1,6
03365 / $\varnothing 160\text{mm}$ / spodný / M20x1,5 (G1/2") / 2,5; 1,6

Povolená teplota

okolía : -20 ... +60°C
médiá : max. +60°C

Materiál

merací prvok : bronzová pružná rúrka „C“ (bourdonove pero) – do 10MPa
prípoj : nehrdzavejúca oceľ 1.4301
strojček : mosadz
puzdro : nerez
príezor : sklo
číselník : hliníkový plech, biely podklad, čierna potlač
ukazovateľ : hliníkový plech, farba čierna

Možnosti

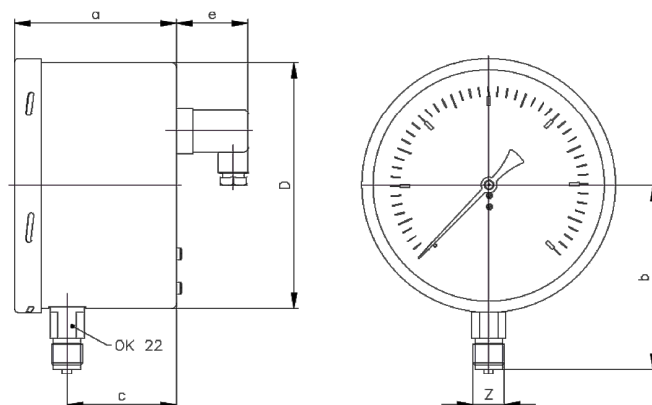
- predná prírubca
- iný pripojovací závit ako M20x1,5 alebo G1/2" po dohode s výrobcom
- stupnica v jednotkách „bar“, „PSI“, iné po dohode
- atypická, prípadne dvojité stupnica
- možnosť montáže s membránovým oddeľovačom
- prevedenie pre kyslík



Povolené zaťaženie

statické : 75% z rozsahu tlakomera
premenlivé : 66% z rozsahu tlakomera
krátkodobo : 100% z rozsahu tlakomera

Rozmery tlakomera (mm)



TYP	D	a	b	c	e	Z
03363	161	104	117	71	47	M20x1,5 (G1/2")
03365	161	104	117	71	47	M20x1,5 (G1/2")

Tlakomery s odporovým vysielateľom, so spodným prípojom $\varnothing 160\text{mm}$

Typ : **03363 / jednoduchý OV /**
 03365 / dvojité OV /

Vyrábané rozsahy

Rozsah	Kód rozsahu	03363	03365
0-60kPa	01		
0-100kPa	02	X	X
0-160kPa	03	X	X
0-250kPa	04	X	X
0-400kPa	05	X	X
0-600kPa	06	X	X
0-1MPa	07	X	X
0-1,6MPa	08	X	X
0-2,5MPa	09	X	X
0-4MPa	10	X	X
0-6MPa	11	X	X
0-10MPa	12	X	X
-100-0kPa	20	X	X
-100-0-60kPa	21	X	X
-100-0-150kPa	22	X	X
-100-0-300kPa	23	X	X
-100-0-500kPa	24	X	X
-100-0-900kPa	25	X	X
-0,1-0-1,5MPa	26	X	X
-0,1-0-2,4MPa	27	X	X

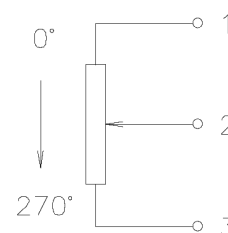


Vyhotovenie a technické údaje odporových vysielateľov.

Odporový vysielateľ je drôtový potenciometer s lineárnym priebehom odporu. Odporové vysielateľe môžu byť použité pre napätie V_{ss} , nesmie však byť prekročený maximálny dovolený prúd 100mA.

Odpor jednoduchého vysielateľa pre uhol natočenia 270° je $(103-112)\Omega$.
Priebeh prírastku odporu je lineárny s presnosťou 1% z konečnej hodnoty.

Schéma zapojenia



Odpor dvojitého vysielateľa pre uhol natočenia 270° je $2x (103-112)\Omega$.

Priebeh prírastku odporu je lineárny s presnosťou 1% z konečnej hodnoty.

Schéma zapojenia

