

Celonerezové vodotesné a otrasuvzdorné tlakomery so spodným prípojom

Typ : 03382-CHV /ø100mm/
03384-CHG /ø100mm, glycerín/
03313-CHV /ø160mm/
03313-CHG /ø160mm, glycerín/

Použitie :

pre plynné a kvapalné médiá, ktoré nepôsobia korozívne na časti tlakomera prichádzajúce do styku s meraným médiom.

Popis :

Prevedenie

STN EN 837

Stupeň krytia

IP 65, podľa STN EN 60 529

Prípojenie

spodné

Trieda presnosti

1 %

Typ / Rozmer / Prípoj / Závit / Presnosť

03382-CHV /ø100 mm / spodný / M20x1,5 (G1/2") / 1
03384-CHG /ø100 mm / spodný / M20x1,5 (G1/2") / 1
03313-CHV /ø160 mm / spodný / M20x1,5 (G1/2") / 1
03313-CHG /ø160 mm / spodný / M20x1,5 (G1/2") / 1

Povolená teplota

okolía : -20 ... +60°C
médiá : max. +60°C

Materiál

merací prvok : pružná rúrka (bourdonove pero)
nehrdzavejúca oceľ 1.4571
prípoj : nehrdzavejúca oceľ 1.4301 (1.4571)
strojček : nehrdzavejúca oceľ 1.4301
puzdro : nehrdzavejúca oceľ 1.4301
priezor : sklo
číselník : hliníkový plech, biely podklad, čierna potlač
ukazovateľ : hliníkový plech, farba čierna

Možnosti

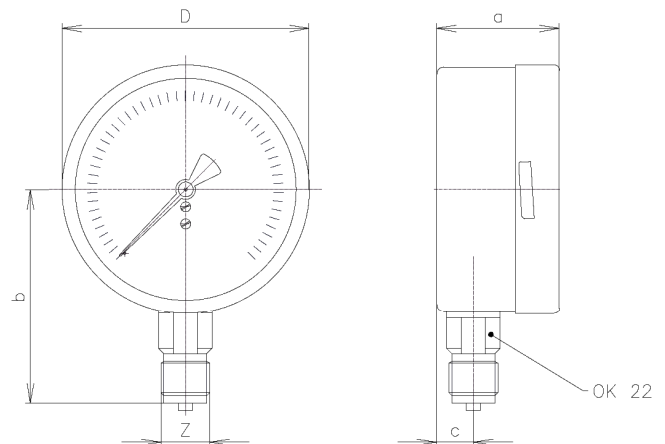
- trieda presnosti 0,6 % pre ø160mm po dohode s výrobcom
- predná alebo zadná príruha
- stupnica v jednotkách „bar“, „PSI“, iné po dohode
- atypická, prípadne dvojité stupnica
- tlmiaca kvapalina silikónový olej
- iný pripojovací závit po dohode s výrobcom
- možnosť montáže s membránovým oddeľovačom
- prevedenie s vlečným ukazovateľom
- prevedenie pre kyslík
- prevedenie s teplotnou stupnicou R717, NH3
- tlmiaca kanyla



Povolené zaťaženie

statické : 75% z rozsahu tlakomera
premenlivé : 66% z rozsahu tlakomera
krátkodobo : 100% z rozsahu tlakomera

Rozmery tlakomera (mm)



TYP	D	a	b	c	Z
03382-CHV	101	49	86	16	M20x1,5 (G1/2")
03384-CHG	101	49	86	16	M20x1,5 (G1/2")
03313-CHV	161	49	117	16	M20x1,5 (G1/2")
03313-CHG	161	49	117	16	M20x1,5 (G1/2")

Celonerezové vodotesné a otrasuvzdorné tlakomery so spodným prípojom

Typ : **03382-CHV /ø100mm/**
03384-CHG /ø100mm, glycerín/
03313-CHV /ø160mm/
03313-CHG /ø160mm, glycerín/

Vyrábané rozsahy



Rozsah	Kód rozsahu	03382-CHV	03384-CHG	03313-CHV	03313-CHG
0-60kPa	01	X	X	X	X
0-100kPa	02	X	X	X	X
0-160kPa	03	X	X	X	X
0-250kPa	04	X	X	X	X
0-400kPa	05	X	X	X	X
0-600kPa	06	X	X	X	X
0-1MPa	07	X	X	X	X
0-1,6MPa	08	X	X	X	X
0-2,5MPa	09	X	X	X	X
0-4MPa	10	X	X	X	X
0-6MPa	11	X	X	X	X
0-10MPa	12	X	X	X	X
0-16MPa	13	X	X	X	X
0-25MPa	14	X	X	X	X
0-40MPa	15	X	X	X	X
0-60MPa	16	X	X	X	X
0-100MPa	17	X	X	X	X
0-160MPa	18	X	X	X	X
-100-0kPa	20	X	X	X	X
-100-0-60kPa	21	X	X	X	X
-100-0-150kPa	22	X	X	X	X
-100-0-300kPa	23	X	X	X	X
-100-0-500kPa	24	X	X	X	X
-100-0-900kPa	25	X	X	X	X
-0,1-0-1,5MPa	26	X	X	X	X
-0,1-0-2,4MPa	27	X	X	X	X