

# Tlakomery s bronzovou krabicovou membránou, so zadným prípojom



**Typ :**                    **03399-S /ø 100mm/**  
                              **03377 /ø 160mm/**

## Použitie :

pre plynné médiá ktoré, nepôsobia korozívne na časti tlakomera prichádzajúce do styku s meraným médiom

## Popis :

### Prevedenie

STN EN 837

### Stupeň krytia

IP 43, podľa STN EN 60 529

### Prípojenie

zadné

### Trieda presnosti

4 %            - 0-400Pa; -400-0Pa; -150-0-250Pa  
                  0-600Pa; -600-0Pa; -200-0-400Pa  
1,6 %        - od 1kPa

### Typ / Rozmer / Prípoj / Závit / Presnosť

03399-S / ø 100 mm / zadný / M20x1,5 (G1/2") / 1,6  
03377 / ø 160 mm / zadný / M20x1,5 (G1/2") / 4; 1,6

### Povolená teplota

okolia :        -20 ... +60°C  
médiá :        max. +60°C

### Materiál

merací prvok : bronzová krabicová membrána  
prípoj :        mosadz  
strojček :     mosadz  
puzdro :      nehrdzavejúca oceľ 1.4301  
priezor :     sklo  
číselník :     hliníkový plech, biely podklad, čierna potlač  
ukazovateľ : hliníkový plech, farba čierna

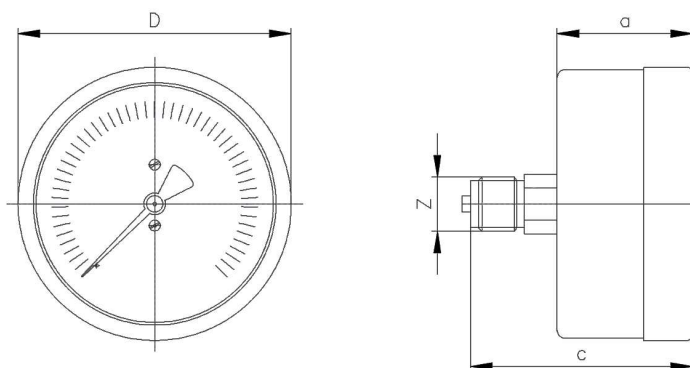
### Možnosti

- stupnica v jednotkách „bar“ resp. „mbar“, „PSI“, iné po dohode s výrobcom
- atypická, prípadne dvojité stupnica
- iný pripojovací závit po dohode s výrobcom
- prevedenie pre kyslík
- prevedenie s prednou alebo zadnou prírubou

### Povolené zaťaženie

statické :        75% z rozsahu tlakomera  
premenlivé :    66% z rozsahu tlakomera  
krátkodobo :    100% z rozsahu tlakomera

### Rozmery tlakomera (mm)



TYP	D	a	c	Z
03399-S	101	49	82	M20x1,5 (G1/2")
03377	161	49	82	M20x1,5 (G1/2")

## Tlakomery s bronzovou krabicovou membránou, so zadným prípojom

**Typ :**                    **03399-S /ø 100mm/**  
**03377 /ø 160mm/**

### Vyrábané rozsahy



Rozsah	03399-S	03377
0-400Pa		X
0-600Pa		X
0-1kPa		X
0-1,6kPa		X
0-2,5kPa		X
0-4kPa	X	X
0-6kPa	X	X
0-10kPa	X	X
0-16kPa	X	X
0-25kPa	X	X
0-40kPa	X	X
-400-0Pa		X
-600-0Pa		X
-1-0kPa		X
-1,6-0kPa		X
-2,5-0kPa		X
-4-0kPa	X	X
-6-0kPa	X	X
-10-0kPa	X	X
-16-0kPa	X	X
-25-0kPa	X	X
-40-0kPa	X	X
-150-0-250Pa		X
-200-0-400Pa		X
-400-0-600Pa		X
-0,6-0-1kPa		X
-1-0-1,5kPa		X
-1,5-0-2,5kPa	X	X
-2-0-4kPa	X	X
-4-0-6kPa	X	X
-6-0-10kPa	X	X
-10-0-15kPa	X	X
-15-0-25kPa	X	X