

Kontaktné tlakové teplomery s pevnou stopkou Ø160mm

Typ : **7520 /priamy s maticou/
7524 /priamy s orechom/
7521 /zahnutý dozadu s maticou/
7525 /zahnutý dozadu s orechom/
7522 /zahnutý doprava s maticou/
7526 /zahnutý doprava s orechom/
7523 /zahnutý doľava s maticou/
7527 /zahnutý doľava s orechom/**



Kontaktné tlakové teplomery s pevnou stopkou Ø100mm

Typ : **6520 /priamy s maticou/
6524 /priamy s orechom/
6521 /zahnutý dozadu s maticou/
6525 /zahnutý dozadu s orechom/
6522 /zahnutý doprava s maticou/
6526 /zahnutý doprava s orechom/
6523 /zahnutý doľava s maticou/
6527 /zahnutý doľava s orechom/**

Použitie :

Tlakové teplomery sú určené pre meranie teploty plyných, kvapalných prípadne sypkých médií v agresívnych a neagresívnych prostrediach. Sú vhodné pre použitie v chemickom priemysle, energetike, potravinárstve, vzduchotechnike.

Popis :

Princíp činnosti

Teplomery sú naplnené stlačeným ekologicky nezávadným plynom, ktorý vplyvom teploty mení svoj objem.

Táto zmena je pomocou prevodového mechanizmu prenášaná na ukazovateľ teplomera.

Prevedenie

STN EN 13 190

Stupeň krytia

IP 54, podľa STN EN 60 529

Pripojenie

spodné

Trieda presnosti

2

Povolená teplota

okolía : -20 ... +60°C

Materiál

merací prvok : nehrdzavejúca oceľ 1.4571
stopka : nehrdzavejúca oceľ 1.4301
puzdro : nehrdzavejúca oceľ 1.4301
priezor : sklo
číselník : hliníkový plech, biely podklad, čierna potlač
ukazovateľ : hliníkový plech, farba čierna

Vyrábané rozsahy a dĺžky stopiek teplomerov

Rozsah / „L“	125	160	200	250	315	400	500	1000
-30 - 0 - 50°C	X	X	X	X	X	X	X	X
-25 - 0 - 75°C	X	X	X	X	X	X	X	X
-20 - 0 - 80°C	X	X	X	X	X	X	X	X
-20 - 0 - 60°C	X	X	X	X	X	X	X	X
-20 - 0 - 40°C	X	X	X	X	X	X	X	X
0 - 60°C	X	X	X	X	X	X	X	X
0 - 80°C	X	X	X	X	X	X	X	X
0 - 100°C	X	X	X	X	X	X	X	X
0 - 120°C	X	X	X	X	X	X	X	X
0 - 160°C	X	X	X	X	X	X	X	X
0 - 200°C	X	X	X	X	X	X	X	X
0 - 250°C	X	X	X	X	X	X	X	X
0 - 300°C	X	X	X	X	X	X	X	X
0 - 400°C	X	X	X	X	X	X	X	X
0 - 500°C	X	X	X	X	X	X	X	X
0 - 600°C	X	X	X	X	X	X	X	X

Možnosti

- trieda presnosti 1
- iný rozsah ako katalógový po dohode s výrobcom
- iná dĺžka stopky po dohode s výrobcom
- iný pripojovací závit ako uvedený
- hladká stopka bez matice a orecha
- zahnuté teplomery 120°, 135°
- iné jednotky ako °C
- atypická prípadne dvojité stupnica
- plnenie glycerínom (silikónom)

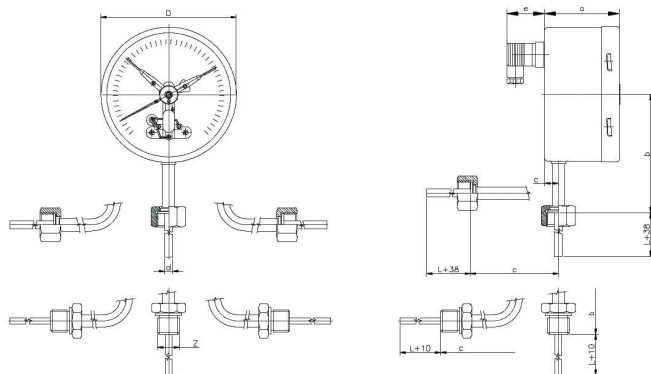
Upozornenie

Činná časť teplomera - 100 mm

Kontaktné tlakové teplomery s pevnou stopkou ø160mm

Kontaktné tlakové teplomery s pevnou stopkou ø100mm

Rozmery tlakomera (mm)



Kontaktné zariadenia

Vyhotovenie :	EN 60 947
Prevedenie :	magnetické (nemagnetické)
Materiál kontaktov :	Ag80Ni20
Zapojenie :	min./min.; min./max.; max./max.
Menovité napätie :	250V max.
Spínací prúd :	1A max.
Rožpiací prúd :	1A max.
Prevádzkový prúd :	0,6A max.
Spínací výkon :	AC 30W, DC 50VA

TYP	D	D	a	b	c	e	Z
7520	161	8 (10, 12, 15)	91	145	17	47	M30x2 (M27x2, M33x2, G3/4")
7524	161	8 (10, 12, 15)	91	145	17	47	M27x2 (G3/4", M20x1,5, G1/2")
7521	161	8 (10, 12, 15)	91	136	120	47	M30x2 (M27x2, M33x2, G3/4")
7525	161	8 (10, 12, 15)	91	136	120	47	M27x2 (G3/4", M20x1,5, G1/2")
7522	161	8 (10, 12, 15)	91	136	120	47	M30x2 (M27x2, M33x2, G3/4")
7526	161	8 (10, 12, 15)	91	136	120	47	M27x2 (G3/4", M20x1,5, G1/2")
7523	161	8 (10, 12, 15)	91	136	120	47	M30x2 (M27x2, M33x2, G3/4")
7527	161	8 (10, 12, 15)	91	136	120	47	M27x2 (G3/4", M20x1,5, G1/2")
6520	101	8 (10, 12, 15)	91	115	17	47	M30x2 (M27x2, M33x2, G3/4")
6524	101	8 (10, 12, 15)	91	115	17	47	M27x2 (G3/4", M20x1,5, G1/2")
6521	101	8 (10, 12, 15)	91	106	120	47	M30x2 (M27x2, M33x2, G3/4")
6525	101	8 (10, 12, 15)	91	106	120	47	M27x2 (G3/4", M20x1,5, G1/2")
6522	101	8 (10, 12, 15)	91	106	120	47	M30x2 (M27x2, M33x2, G3/4")
6526	101	8 (10, 12, 15)	91	106	120	47	M27x2 (G3/4", M20x1,5, G1/2")
6523	101	8 (10, 12, 15)	91	106	120	47	M30x2 (M27x2, M33x2, G3/4")
6527	101	8 (10, 12, 15)	91	106	120	47	M27x2 (G3/4", M20x1,5, G1/2")

Zapojenie kontaktov

Schéma 1.

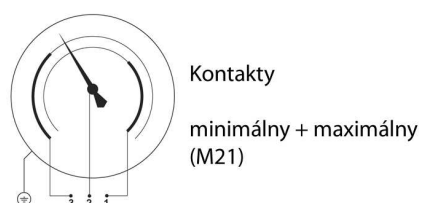


Schéma 2

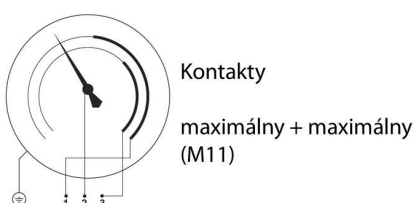


Schéma 3

