

## Tlakové teploměry kapilárové

**Typ :** 7340 /ø160mm spodný s maticou  
prípadne orechom/  
7341 /ø160mm zadný s maticou  
prípadne orechom/  
6340 /ø100mm spodný s maticou  
prípadne orechom/  
6341 /ø100mm zadný s maticou  
prípadne orechom/

## Tlakové teploměry kapilárové kontaktné

**Typ :** 7530 /ø160mm spodný s maticou  
prípadne orechom/  
7531 /ø160mm zadný s maticou  
prípadne orechom/  
6530 /ø100mm spodný s maticou  
prípadne orechom/  
6531 /ø100mm zadný s maticou  
prípadne orechom/

### Použitie :

Tlakové teploměry sú určené pre meranie teploty plyných, kvapalných prípadne sypkých médií v agresívnych a neagresívnych prostrediach. Sú vhodné pre použitie v chemickom priemysle, energetike, potravinárstve, vzduchotechnike.

### Popis :

#### Princíp činnosti

Teploměry sú naplnené stlačeným ekologicky nezávadným plynom, ktorý vplyvom teploty mení svoj objem. Táto zmena je pomocou prevodového mechanizmu prenášaná na ukazovateľ teplomera.

#### Prevedenie

STN EN 13 190

#### Stupeň krytia

IP 54, podľa STN EN 60 529

#### Pripojenie

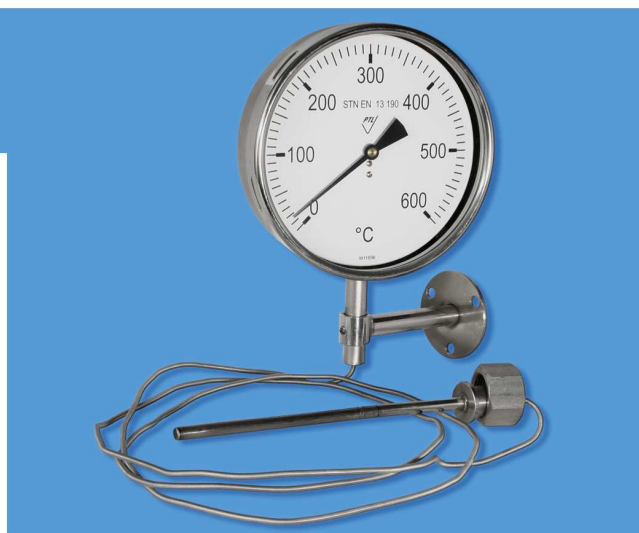
spodné, zadné

#### Trieda presnosti

2

#### Povolená teplota

okolía : -20 ... +60°C



### Materiál

merací prvok : nehrdzavejúca oceľ 1.4571  
stopka : nehrdzavejúca oceľ 1.4301  
puzdro : nehrdzavejúca oceľ 1.4301  
priezor : sklo  
číselník : hliníkový plech, biely podklad, čierna potlač  
ukazovateľ : hliníkový plech, farba čierna

### Vyrábané rozsahy a dĺžky stopiek teplomerov

Rozsah / „L“	125	160	200	250	315	400	500	1000
-30 – 0 – 50°C	X	X	X	X	X	X	X	X
-25 – 0 – 75°C	X	X	X	X	X	X	X	X
-20 – 0 – 80°C	X	X	X	X	X	X	X	X
-20 – 0 – 60°C	X	X	X	X	X	X	X	X
-20 – 0 – 40°C	X	X	X	X	X	X	X	X
0 – 60°C	X	X	X	X	X	X	X	X
0 – 80°C	X	X	X	X	X	X	X	X
0 – 100°C	X	X	X	X	X	X	X	X
0 – 120°C	X	X	X	X	X	X	X	X
0 – 160°C	X	X	X	X	X	X	X	X
0 – 200°C	X	X	X	X	X	X	X	X
0 – 250°C	X	X	X	X	X	X	X	X
0 – 300°C	X	X	X	X	X	X	X	X
0 – 400°C	X	X	X	X	X	X	X	X
0 – 500°C	X	X	X	X	X	X	X	X
0 – 600°C	X	X	X	X	X	X	X	X

### Možnosti

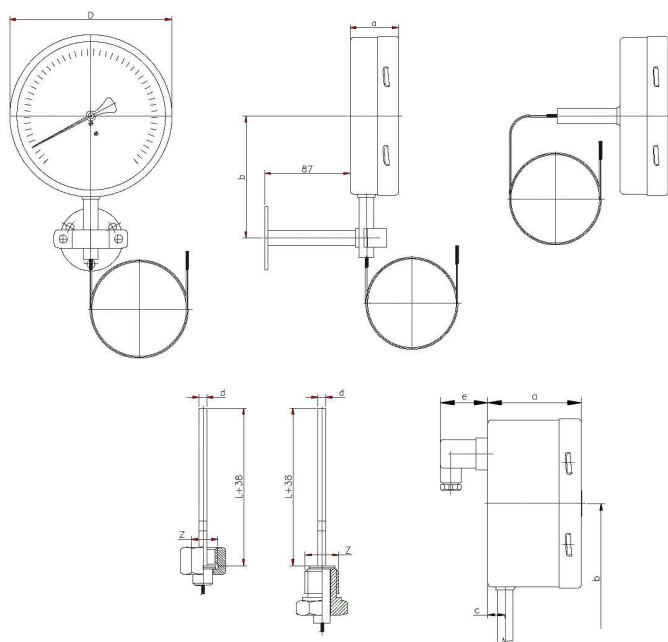
- trieda presnosti 1
- konzola, predná prípadne zadná príruha
- iný rozsah ako katalógový po dohode s výrobcom
- iná dĺžka stopky po dohode s výrobcom
- priemer stopky 10, 12, 15mm
- iný pripojovací závit, ako uvedený
- hladká stopka bez matice a orecha
- iné jednotky ako °C
- atypická, prípadne dvojité stupnica
- plnenie glycerínom (silikónom)

### Upozornenie

Maximálna dĺžka kapiláry je 15m.  
Činná časť teplomera - 100 mm

# Tlakové teplomery kapilárové

## Rozmery tlakomera (mm)



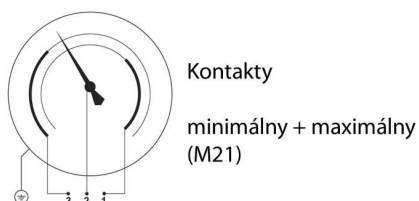
## Kontaktné zariadenia

<b>Vyhotovenie :</b>	EN 60 947
<b>Prevedenie :</b>	magnetické (nemagnetické)
<b>Materiál kontaktov :</b>	Ag80Ni20
<b>Zapojenie :</b>	min./min.; min./max.; max./max.
<b>Menovité napätie :</b>	250V max.
<b>Spínací prúd :</b>	1A max.
<b>Rozpínací prúd :</b>	1A max.
<b>Prevádzkový prúd :</b>	0,6A max.
<b>Spínací výkon :</b>	AC 30W, DC 50VA

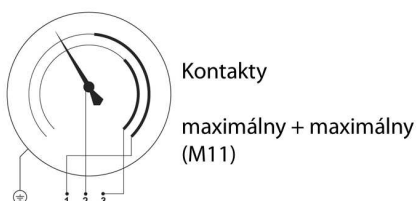
TYP	D	d	a	b	e	Z (matica)	Z (orech)
7340	161	8 (10, 12, 15)	49	90-120	47	M30x2 (M27x2, M33x2, G3/4")	M27x2 (G3/4", M20x1,5, G1/2")
7341	161	8 (10, 12, 15)	49	90-120	47	M30x2 (M27x2, M33x2, G3/4")	M27x2 (G3/4", M20x1,5, G1/2")
6340	101	8 (10, 12, 15)	49	60-90	47	M30x2 (M27x2, M33x2, G3/4")	M27x2 (G3/4", M20x1,5, G1/2")
6341	101	8 (10, 12, 15)	49	60-90	47	M30x2 (M27x2, M33x2, G3/4")	M27x2 (G3/4", M20x1,5, G1/2")
7530	161	8 (10, 12, 15)	91	90-120	47	M30x2 (M27x2, M33x2, G3/4")	M27x2 (G3/4", M20x1,5, G1/2")
7531	161	8 (10, 12, 15)	91	90-120	47	M30x2 (M27x2, M33x2, G3/4")	M27x2 (G3/4", M20x1,5, G1/2")
6530	101	8 (10, 12, 15)	91	60-90	47	M30x2 (M27x2, M33x2, G3/4")	M27x2 (G3/4", M20x1,5, G1/2")
6531	101	8 (10, 12, 15)	91	60-90	47	M30x2 (M27x2, M33x2, G3/4")	M27x2 (G3/4", M20x1,5, G1/2")

## Zapojenie kontaktov

### Schéma 1.



### Schéma 2



### Schéma 3

