

Heavy Duty Druckmessgeräte mit Rohrfeder und Glyzerinfüllung

Nenngröße NG 100

Anschlusslage radial unten
oder rückseitig exzentrisch

Zulassung:



Germanischer Lloyd



Beschreibung

Die Heavy Duty Druckmessgeräte mit Glyzerinfüllung werden bei Messstellen mit hohen dynamischen Wechselbelastungen sowie starken Vibrationen und Pulsationen eingesetzt.

Die Glyzerinfüllung sorgt für einen ruhigen Zeigerlauf und damit für eine gute Ablesbarkeit selbst bei extremer Belastung und starker Rüttelbeanspruchung. Die Schmierwirkung des Glyzerins wirkt sich außerdem günstig gegen erhöhten Verschleiß aus.

Das moderne Baukastensystem mit einer seit vielen Jahren bewährten Abdichtung, bietet die Gewähr für hohe Funktionssicherheit und Lebensdauer.

Die Gehäusebauteile sind aus Edelstahl.

Merkmale

- o Hohe Zuverlässigkeit und Lebensdauer durch Baukastensystem
- o 1,3-fach überlastbar
- o Schutzart IP 65
- o Genauigkeitsklasse 1,0
- o Gehäuse, Edelstahl
- o Meßsystem Kupferlegierung
- o Vibrationsfreie Anzeige

Anzeigebereiche

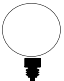

0 ... 0,6 bar bis 0 ... 1000 bar

Einsatzbereiche

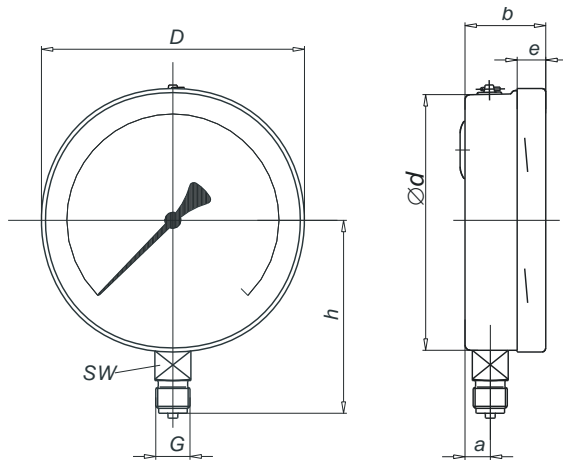
Hydraulik, Kompressoren, Maschinenbau, Kraftwerke, Stahl- und Hüttenindustrie, Abwassertechnik, Pumpen.

Baureihe : P1778, P1779

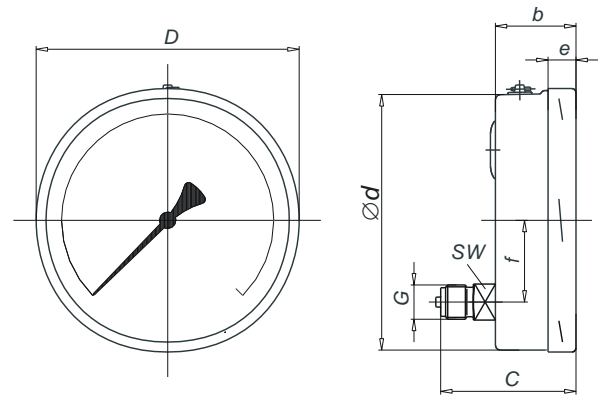
Technische Daten

Baureihen	P1778	P1779	Optionen
Nenngröße	100		
Bauform			
Genauigkeitsklasse	1,0 nach EN 837-1		
Anzeigebereiche	0...0,6 bar bis 0...1000 bar negativer oder positiver sowie negativer/positiver Überdruck		
Verwendungsbereich	Ruhebelastung: bis zum Skalenendwert Wechselbelastung: bis zum 0,9-fachen Skalenendwert kurzzeitig: Überlastbar 1,3-fach		1,5 bis 2-fach
Gehäuse	Edelstahl 1.4301 mit Druckentlastungsöffnung (mit Abdeckung verschlossen)		Edelstahl, poliert
Ring	Bajonettring Edelstahl 1.4301, blank		poliert, Dreikantfrontring
Montagemöglichkeit	ohne		Rand vorn Edelstahl 1.4301, poliert Rand hinten Edelstahl 1.4301, blank Dreikantfrontring Edelstahl poliert mit Befestigungsbügel Stahl verzinkt
Sichtscheibe	Kunststoffglas		Sicherheitsglas
Zifferblatt	Al weiß, Skale und Beschriftung schwarz		Doppelskale
Zeiger	Al schwarz		Schleppzeiger
Segmentwerk	CuZn-Legierung		
Messglied	Cu-Legierung, < 100 bar, ≥ 100 bar Edelstahl 316 L.		
Druckanschluss - Lage	radial unten	rückseitig exzentrisch	
- Gewinde	G 1/2 B		Andere Gewinde auf Anfrage
Temperaturen - Messstoff - Umgebung	Tmin. -20°C, Tmax. 80°C Tmin. -20°C, Tmax. 60°C		
Temperaturverhalten	0,4%/10K bei Abweichung von der Normaltemperatur 20°C		
Flüssigkeitsfüllung	Glyzerin		Andere auf Anfrage
Schutzart	IP 65 nach EN 60 529 / IEC 529		
Drosseldüse	ohne		
Gewicht ca.	0,9 kg	0,9 kg	∅ 0,3; ∅ 0,4; ∅ 0,8

Maßbilder

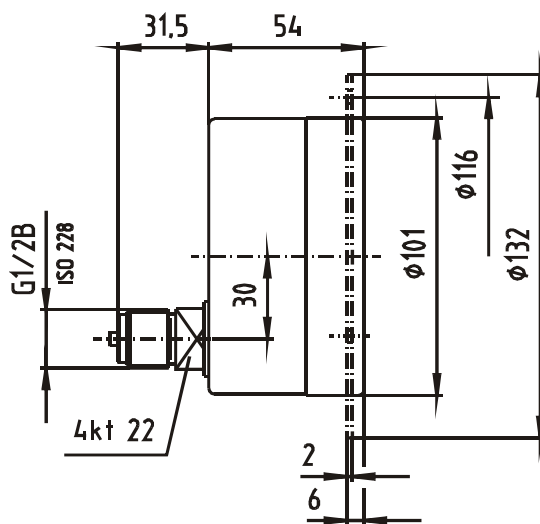


Baureihe: P1778

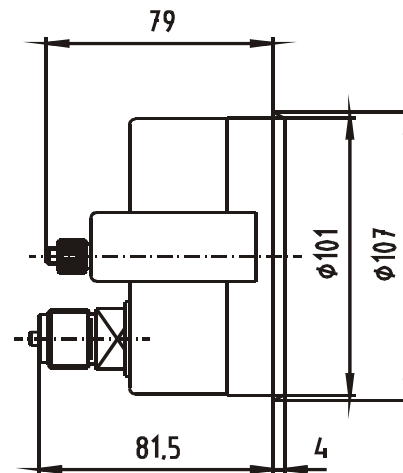


Baureihe: P1779

BR	Maße in mm										
	NG	a	b	C	D	Ø d	e	f	G	h	SW
P1778	100	17,7	54	--	101	99	16,7	--	G 1/2 B	87	22
P1779	100	--	54	85,5	101	99	16,7	30	G 1/2 B	--	22



BR P1779 mit Rand vorn



BR P1779 mit Dreikantfrontring und Befestigungsbügel