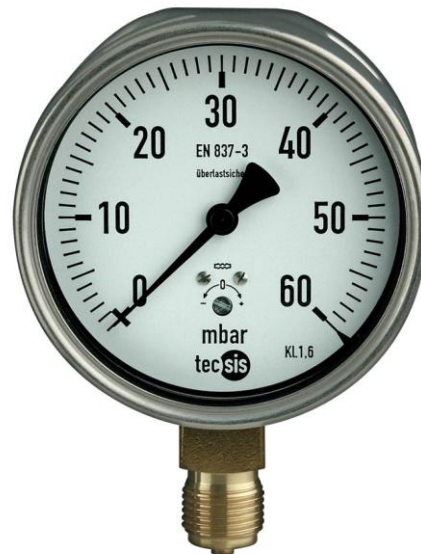


## Heavy Duty Druckmessgeräte mit Kapselfeder

Nenngröße NG 100 und 160

Anschlusslage radial unten  
oder rückseitig exzentrisch



### Beschreibung

Die Heavy Duty Druckmessgeräte mit Kapselfeder werden zur Messung kleiner positiver / negativer Überdrücke in gasförmigen Messstoffen eingesetzt. Das Kapselfeder-System besteht aus zwei miteinander verlöteten Kapselfederhälften. Bei Druckbeaufschlagung macht die Kapselfeder einen definierten Hub. Über ein Segmentwerk wird dieser Weg in die Drehbewegung des Zeigers umgesetzt.

Je nach den erforderlichen Montagebedingungen können die Geräte mit einem Übersteckring mit Rand, Dreikantfrontring oder einem Befestigungsrand auf der Gehäuserückseite geliefert werden. Die Gehäuse und Übersteckringe sind aus Edelstahl.

### Merkmale

- o Hohe Zuverlässigkeit und Lebensdauer
- o Bis 10-fach überlastsicher
- o Nullpunktkorrektur
- o Genauigkeitsklasse 1,6
- o Gehäuse, Edelstahl
- o Meßsystem Kupferlegierung

### Anzeigebereiche

0...6 mbar bis 0...600 mbar

### Einsatzbereiche

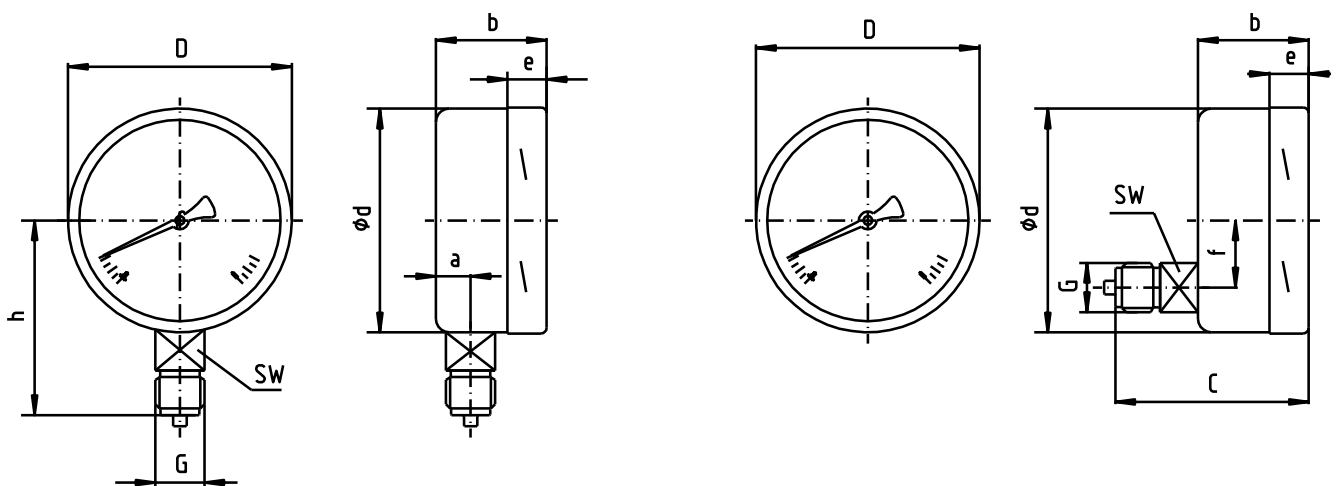
Medizintechnik; Klimatechnik; Laboratorien;  
Brennerüberwachung;  
Filter-Zustandsmessungen; Abgasmessungen;  
Gaserzeugung; Vakuummessungen.

**Baureihe : P1563, P1564, P1565**

## Technische Daten

Baureihen	P1563	P1564	P1565	Optionen
Nenngröße	100		160	
Bauform				
Genauigkeitsklasse	1,6 nach EN 837-3			
Anzeigebereiche	0...10 mbar bis 0...600 mbar negativer oder positiver sowie negativer und positiver Überdruck		0...6 mbar..bis 0...600 mbar	
Verwendungsbereich	Ruhebelastung: bis zum Skalenendwert Wechselbelastung: bis zum 0,9-fachen Skalenendwert kurzzeitig: Überlastbar 1,3-fach			>25 mbar überlastsicher bis 10-fach vom Skalenendwert
Gehäuse	Edelstahl 1.4301			Rand hinten
Ring	Edelstahl 1.4301, Bajonetting			Rand vorne; Dreikant.
Sichtscheibe	Instrumentenflachglas			Sicherheitsglas
Zifferblatt	Al weiß, Skale und Beschriftung schwarz			Doppelskale
Zeiger	Al schwarz			Markenzeiger
Segmentwerk	CuZn-Legierung, mit Nullpunktkorrektur			
Messglied	Cu-Legierung			
Druckanschluss - Lage	radial unten	rückseitig exzentrisch	radial unten	Andere Gewinde auf Anfrage
- Gewinde	G 1/2 B			
Temperaturen - Messstoff - Umgebung	Tmin. -20°C, Tmax. 100°C Tmin. -20°C, Tmax. 60°C			
Temperaturverhalten	0,6% / 10K bei Abweichung von der Normaltemperatur 20°C			
Schutzart	IP 54 nach EN 60 529/IEC 529			
Drosseldüse	ohne			ø 0,3 ; ø 0,4 ; ø 0,8
Gewicht ca.	0,6 kg	0,6 kg	1,1 kg	

## Maßbilder



BR P1563 / P1565

BR P1564

NG	Maße in mm									
	a ± 0,5	b ± 1	c ± 1	D ± 1	d ± 1	e ± 0,5	f ± 0,5	G	h ± 1	SW
100	15,5	49,5	83	101	99	17,5	30	G 1/2 B	87	22
160	15,5	49,5	--	161	159	17,5	--	G 1/2 B	118	22

Technische Änderungen vorbehalten