

# Štandardné tlakomery s bronzovou pružnou rúrkou so spodným prípojom

**Typ :**                    **03312-S /ø100mm/  
03313-S /ø160mm/  
13312-S /ø100mm/  
13313-S /ø160mm/**

**Použitie :**  
pre plynné a kvapalné médiá, ktoré nepôsobia korozívne na časti tlakomera prichádzajúce do styku s meraným médiom

## Popis :

**Prevedenie**  
STN EN 837

**Stupeň krytia**  
IP 43, podľa STN EN 60 529

**Prípojenie**  
spodné

**Trieda presnosti**  
1,6 %; 1 %

**Typ / Rozmer / Prípoj / Závit / Presnosť**  
03312-S / ø100 mm / spodný / M20x1,5 (G1/2") / 1,6  
03313-S / ø160 mm / spodný / M20x1,5 (G1/2") / 1,6  
13312-S / ø100 mm / spodný / M20x1,5 (G1/2") / 1  
13313-S / ø160 mm / spodný / M20x1,5 (G1/2") / 1

**Povolená teplota**  
okolia :        -20 ... +60°C  
médiá :        max. +60°C

**Materiál**  
merací prvok : bronzová pružná rúrka „C“ (bourdonove pero)  
prípoj : mosadz  
strojček : mosadz  
puzdro : nehrdzavejúca oceľ, 1.4301  
príezor : sklo  
číselník : hliníkový plech, biely podklad, čierna potlač  
ukazovateľ : hliníkový plech, farba čierna

## Možnosti

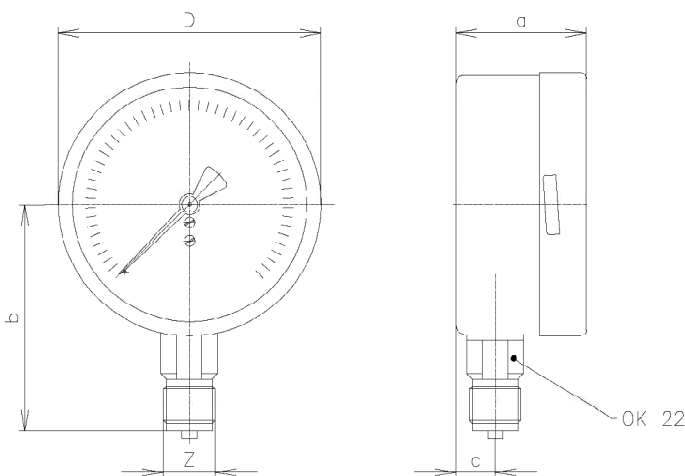
- predná alebo zadná príruha
- iný prípojovací závit ako M20x1,5 alebo G1/2" po dohode s výrobcom
- stupnica v jednotkách „bar“ „PSI“, iné po dohode
- atypická prípadne dvojité stupnice
- možnosť montáže s membránovým oddelovačom
- prevedenie s vlečným ukazovateľom
- prevedenie pre kyslík



## Povolené zaťaženie

statické :        75% z rozsahu tlakomera  
premenlivé :    66% z rozsahu tlakomera  
krátkodobé :    100% z rozsahu tlakomera

## Rozmery tlakomera (mm)



TYP	D	a	b	c	Z
03312-S	101	49	86	16	M20x1,5 (G1/2")
03313-S	161	49	117	16	M20x1,5 (G1/2")
13312-S	101	49	86	16	M20x1,5 (G1/2")
13313-S	161	49	117	16	M20x1,5 (G1/2")

## Štandardné tlakomery s bronzovou pružnou rúrkou so spodným prípojom

Typ :

**03312-S /ø100mm/  
03313-S /ø160mm/  
13312-S /ø100mm/  
13313-S /ø160mm/**



Vyrábané rozsahy

Rozsah	Kód rozsahu	03312-S	03313-S	13312-S	13313-S
0-60kPa	01	X	X	X	X
0-100kPa	02	X	X	X	X
0-160kPa	03	X	X	X	X
0-250kPa	04	X	X	X	X
0-400kPa	05	X	X	X	X
0-600kPa	06	X	X	X	X
0-1MPa	07	X	X	X	X
0-1,6MPa	08	X	X	X	X
0-2,5MPa	09	X	X	X	X
0-4MPa	10	X	X	X	X
0-6MPa	11	X	X	X	X
0-10MPa	12	X	X	X	X
-100-0kPa	20	X	X	X	X
-100-0-60kPa	21	X	X	X	X
-100-0-150kPa	22	X	X	X	X
-100-0-300kPa	23	X	X	X	X
-100-0-500kPa	24	X	X	X	X
-100-0-900kPa	25	X	X	X	X
-0,1-0-1,5MPa	26	X	X	X	X
-0,1-0-2,4MPa	27	X	X	X	X