

Štandardné tlakomery s pružnou rúrkou, so spodným prípojom ø 250mm



Typ: **03314-S 1,6 %**
03314-S 1 %

Použitie :

pre plynné a kvapalné médiá, ktoré nepôsobia korozívne na časti tlakomera prichádzajúce do styku s meraným médiom.

Popis :

Prevedenie

STN EN 837

Stupeň krytia

IP 43, podľa STN EN 60 529

Prípojenie

spodné

Trieda presnosti

1,6 %; 1 %

Typ / Rozmer / Prípoj / Závit / Presnosť

03314-S / ø250mm / spodný / M20x1,5 (G1/2") / 1,6 %

03314-S / ø250mm / spodný / M20x1,5 (G1/2") / 1 %

Povolená teplota

okolia : -20 ... +60°C

médiá : max. +60°C

Materiál

merací prvok : do 10MPa bronzová pružná rúrka (bourdonove

pero) od 16MPa nerezová pružná rúrka

prípoj : do 10MPa mosadz

od 16MPa oceľ (nerez)

strojček : mosadz

puzdro : oceľ čierne lakovaná

priezor : sklo

číselník : hliníkový plech, biely podklad,

čierna potlač, zrkadlová plocha

ukazovateľ : hliníkový plech, farba čierna

Možnosti

- predná alebo zadná príruha
- iný pripojovací závit ako M20x1,5 alebo G1/2" po dohode s výrobcom
- prevedenie plnené glycerínom po dohode s výrobcom
- stupnica v jednotkách „bar“ „PSI“, iné po dohode
- atypická prípadne dvojité stupnica
- možnosť montáže s membránovým oddeľovačom
- prevedenie s vlečným ukazovateľom
- prevedenie pre kyslík

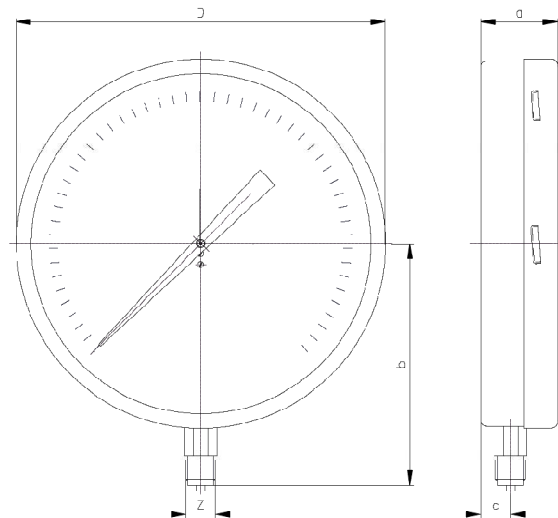
Povolené zaťaženie

statické : 75% z rozsahu tlakomera

premenlivé : 66% z rozsahu tlakomera

krátkodobo : 100% z rozsahu tlakomera

Rozmery tlakomera (mm)



TYP	D	a	b	c	Z
03314-S	251	57	165	16	M20x1,5 (G1/2")

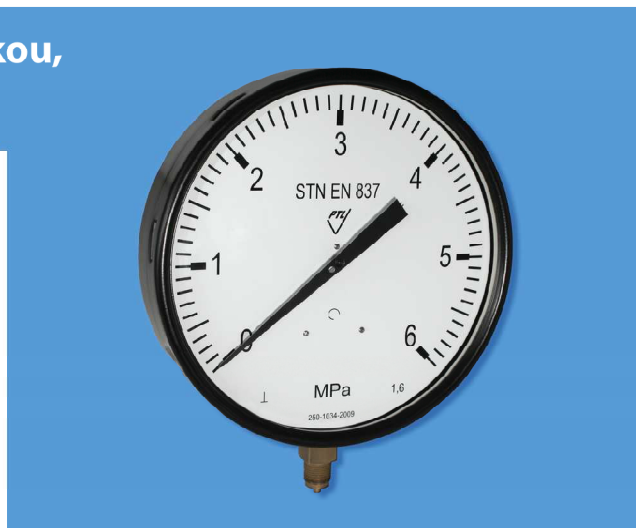
Štandardné tlakomery s pružnou rúrkou, so spodným prípojom \varnothing 250mm

Typ :

03314-S 1,6 %

03314-S 1 %

Vyrábané rozsahy



Rozsah	Kód rozsahu	03314-S 1,6%	03314-S 1%
0-60kPa	01	X	X
0-100kPa	02	X	X
0-160kPa	03	X	X
0-250kPa	04	X	X
0-400kPa	05	X	X
0-600kPa	06	X	X
0-1MPa	07	X	X
0-1,6MPa	08	X	X
0-2,5MPa	09	X	X
0-4MPa	10	X	X
0-6MPa	11	X	X
0-10MPa	12	X	X
0-16MPa	13	X	X
0-25MPa	14	X	X
0-40MPa	15	X	X
0-60MPa	16	X	X
0-100MPa	17	X	X
0-160MPa	18	X	X
-100-0kPa	20	X	X
-100-0-60kPa	21	X	X
-100-0-150kPa	22	X	X
-100-0-300kPa	23	X	X
-100-0-500kPa	24	X	X
-100-0-900kPa	25	X	X
-0,1-0-1,5MPa	26	X	X
-0,1-0-2,4MPa	27	X	X