

# Vodotesné a otrasuvzdorné tlakomery so zadným prípojom $\varnothing 100\text{mm}$

**Typ :** **03386-V**  
**03386-G / glycerín/**

## Použitie :

pre plynné a kvapalné médiá, ktoré nepôsobia korozívne na časti tlakomera prichádzajúce do styku s meraným médiom.

## Popis :

### Prevedenie

STN EN 837

### Stupeň krytia

IP 65, podľa STN EN 60 529

### Prípojenie

zadné

### Trieda presnosti

1,6 %

### Typ / Rozmer / Prípoj / Závit / Presnosť

03386-V /  $\varnothing 100\text{ mm}$  / zadný / M20x1,5 (G1/2") / 1,6  
03386-G /  $\varnothing 100\text{ mm}$  / zadný / M20x1,5 (G1/2") / 1,6

### Povolená teplota

okolia : -20 ... +60°C  
médiá : max. +60°C

### Materiál

merací prvok : bronzová pružná rúrka (bourdonove pero) – do 10MPa  
nehodzavejúca oceľ – od 16MPa  
prípoj : nehrdzavejúca oceľ 1.4301  
strojček : mosadz  
puzdro : nehrdzavejúca oceľ 1.4301  
priezor : sklo  
číselník : hliníkový plech, biely podklad, čierna potlač  
ukazovateľ : hliníkový plech, farba čierna

### Možnosti

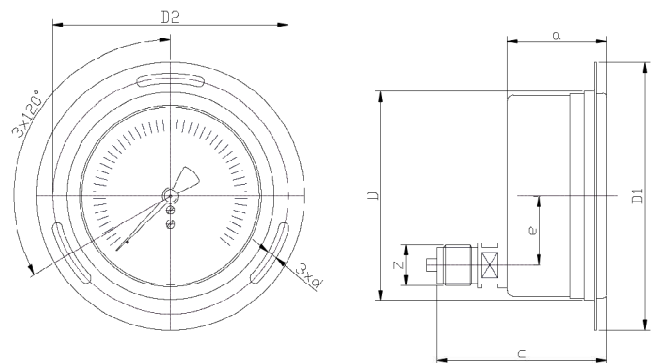
- trieda presnosti 1%
- bez príruby alebo zadná príruha
- stupnica v jednotkách „bar“, „PSI“, iné po dohode
- atypická, prípadne dvojité stupnica
- tlmiaca kvapalina silikónový olej
- iný pripojovací závit po dohode s výrobcou
- možnosť montáže s membránovým oddelovačom
- prevedenie s vlečným ukazovateľom
- prevedenie pre kyslík
- prevedenie s teplotnou stupnicou R717, NH3



## Povolené zaťaženie

statické : 75% z rozsahu tlakomera  
premenlivé : 66% z rozsahu tlakomera  
krátkodobo : 100% z rozsahu tlakomera

## Rozmery tlakomera (mm)



TYP	D	D1	D2	D3	a
03386-V	101	132	116	5,8	49
03386-G	101	132	116	5,8	49

TYP	c	e	Z
03386-V	84	34	M20x1,5 (G1/2")
03386-G	84	34	M20x1,5 (G1/2")

## Vodotesné a otrasuvzdorné tlakomery so zadným prípojom $\varnothing 100\text{mm}$

Typ : **03386-V**  
**03386-G / glycerín/**

### Vyrábané rozsahy



Rozsah	Kód rozsahu	03386-V	03386-G
0-60kPa	01	X	X
0-100kPa	02	X	X
0-160kPa	03	X	X
0-250kPa	04	X	X
0-400kPa	05	X	X
0-600kPa	06	X	X
0-1MPa	07	X	X
0-1,6MPa	08	X	X
0-2,5MPa	09	X	X
0-4MPa	10	X	X
0-6MPa	11	X	X
0-10MPa	12	X	X
0-16MPa	13	X	X
0-25MPa	14	X	X
0-40MPa	15	X	X
0-60MPa	16	X	X
0-100MPa	17	X	X
0-160MPa	18	X	X
-100-0kPa	20	X	X
-100-0-60kPa	21	X	X
-100-0-150kPa	22	X	X
-100-0-300kPa	23	X	X
-100-0-500kPa	24	X	X
-100-0-900kPa	25	X	X
-0,1-0-1,5MPa	26	X	X
-0,1-0-2,4MPa	27	X	X