

# Diferenčné tlakomery s bronzovou karbiovou membránou, so zadným prípojom $\varnothing 160\text{mm}$

**Typ :**

**03378**

## Použitie :

pre plynné médiá, ktoré nepôsobia korozívne na časti tlakomera prichádzajúce do styku s meraným médiom. Tlakomery sú určené pre meranie tlakových diferencií prípadne strát na filtroch alebo armatúrach.

## Popis :

### Prevedenie

STN EN 837

### Stupeň krytia

IP 65, podľa STN EN 60 529

### Prípojenie

zadné

### Trieda presnosti

4 % - 0-400Pa; 0-600Pa  
1,6 % - od 1kPa

### Typ / Rozmer / Prípoj / Závit / Presnosť

03378 /  $\varnothing 160\text{ mm}$  / zadný / M20x1,5 (G1/2") / 4; 1,6

### Povolená teplota

okolia : -20 ... +60°C  
médiá : max. +60°C

### Materiál

merací prvok : bronzová krabicová membrána  
prípoj : nehrdzavejúca oceľ 1.4301  
strojček : nehrdzavejúca oceľ 1.4301  
puzdro : nehrdzavejúca oceľ 1.4301  
priezor : plast  
číselník : hliníkový plech, biely podklad, čierna potlač  
ukazovateľ : hliníkový plech, farba čierna

### Možnosti

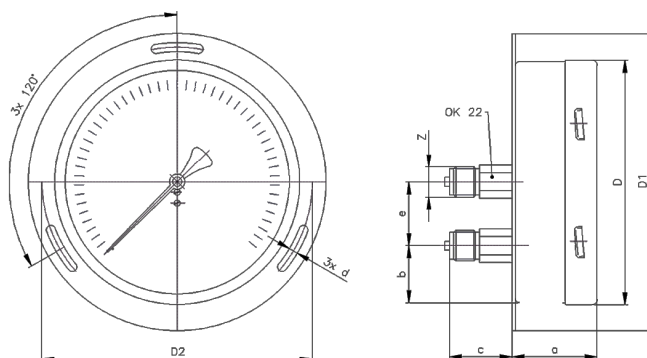
- stupnica v jednotkách „bar“ resp. „mbar“, „PSI“, iné po dohode s výrobcom
- atypická, prípadne dvojité stupnica
- iný prípojovací závit po dohode s výrobcom
- prevedenie pre kyslík
- prevedenie s prednou prírubou alebo bez príruby



## Povolené zaťaženie

statické : 75% z rozsahu tlakomera  
premenlivé : 66% z rozsahu tlakomera  
krátkodobo : 100% z rozsahu tlakomera

## Rozmery tlakomera (mm)



TYP	D	D1	D2	d	a
03378	161	196	178	6	56

TYP	b	c	e	Z
03378	37,5	41	42	M20x1,5 (G1/2")

## Diferenčné tlakomery s bronzovou karbiovou membránou, so zadným prípojom $\varnothing 160\text{mm}$

Typ:

**03378**



Vyrábané rozsahy

Rozsah	03378
0-400Pa	X
0-600Pa	X
0-1kPa	X
0-1,6kPa	X
0-2,5kPa	X
0-4kPa	X
0-6kPa	X
0-10kPa	X
0-16kPa	X
0-25kPa	X
0-40kPa	X