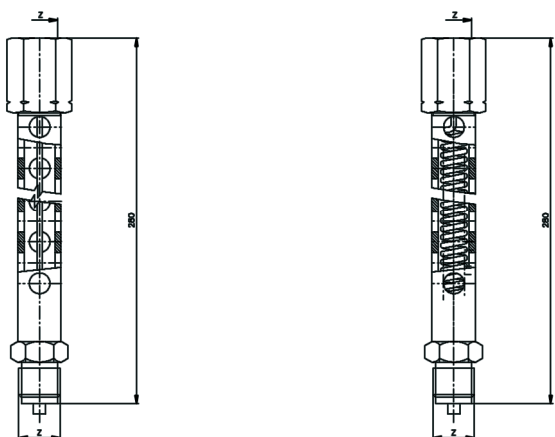


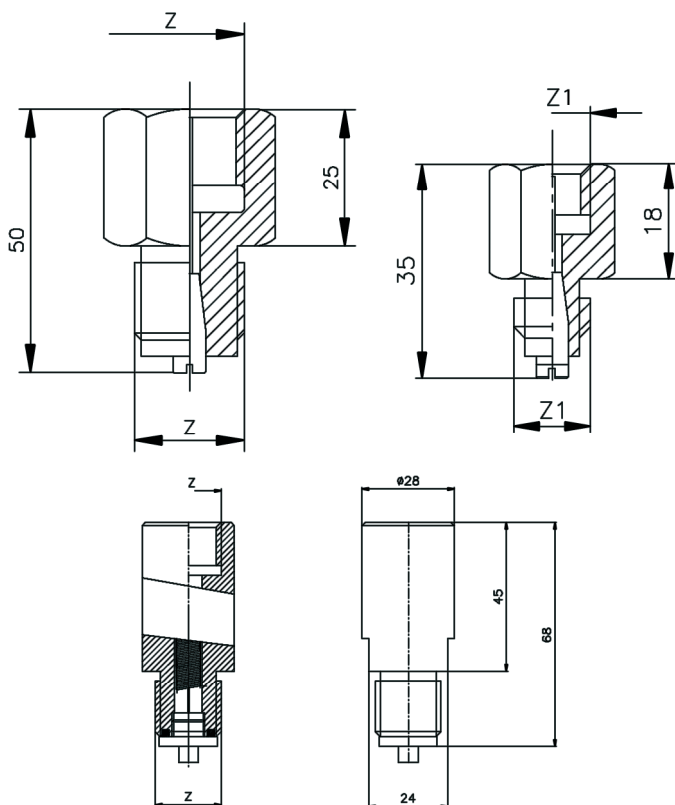
# Príslušenstvo k tlakomerom

## Chladiče



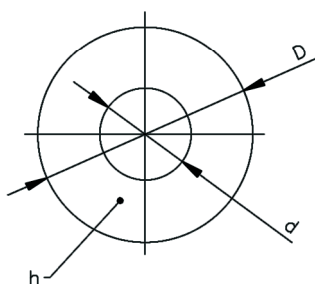
Typ	Popis	Materiál	Závit Z	Max. Teplota média
03515/1.1	s priamou kapilárou	ocel'	M20x1,5	200°C
03515/1.2	s priamou kapilárou	ocel'	G1/2"	200°C
03515/1.3	s priamou kapilárou	nerez	M20x1,5	200°C
03515/1.4	s priamou kapilárou	nerez	G1/2"	200°C
03515/2.1	so špirálovou kapilárou	ocel'	M20x1,5	400°C
03515/2.2	so špirálovou kapilárou	ocel'	G1/2"	400°C
03515/2.3	so špirálovou kapilárou	nerez	M20x1,5	600°C
03515/2.4	so špirálovou kapilárou	nerez	G1/2"	600°C

## Tlmiče tlakových rázov



Typ	Popis	Materiál	Závit Z ( Z1 )	PN (bar)
TTR-P-M M20x1,5	priamy	mosadz	M20x1,5	250
TTR-P-M G1/2"	priamy	mosadz	G1/2"	250
TTR-P-M M12x1,5	priamy	mosadz	M12x1,5	250
TTR-P-M G1/4"	priamy	mosadz	G1/4"	250
TTR-P-O M20x1,5	priamy	ocel'	M20x1,5	600
TTR-P-O G1/2"	priamy	ocel'	G1/2"	600
TTR-P-O M12x1,5	priamy	ocel'	M12x1,5	600
TTR-P-O G1/4"	priamy	ocel'	G1/4"	600
TTR-P-N M20x1,5	priamy	nerez	M20x1,5	600
TTR-P-N G1/2"	priamy	nerez	G1/2"	600
TTR-P-N M12x1,5	priamy	nerez	M12x1,5	600
TTR-P-N G1/4"	priamy	nerez	G1/4"	600
TTR-S-M M20x1,5	špirálový	mosadz	M20x1,5	250
TTR-S-M G1/2"	špirálový	mosadz	G1/2"	250
TTR-S-N M20x1,5	špirálový	nerez	M20x1,5	600
TTR-S-N G1/2"	špirálový	nerez	G1/2"	600

## Tlakomerové tesnenia



Typ	Pre závit	Materiál	Rozmery (mm)		
			h	d	D
Tesnenie Al-M20	M20x1,5, G1/2"	Al – hliník	1,5	7	17
Tesnenie Al-M12	M12x1,5, G1/4"	Al – hliník	1,5	6	10
Tesnenie Cu-M20	M20x1,5, G1/2"	Cu – meď	1,5	7	17
Tesnenie Cu-M12	M12x1,5, G1/4"	Cu – meď	1,5	6	10