

# Príslušenstvo k tlakomerom



## Oddelovacie vložky

### Použitie :

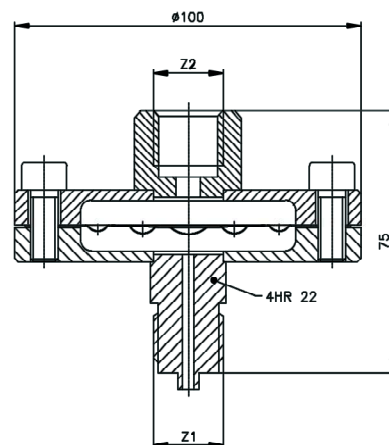
Oddelovacie vložky sú určené pre meranie tlaku médií, ktoré nesmú prísť do styku s meracím prvkom tlakomera prípadne snímača tlaku. Ide hlavne o husté alebo kryštalizujúce látky, prípadne médiá, ktoré by svojím chemickým zložením alebo inak mohli poškodiť tlakomer alebo snímač tlaku.

### Princíp činnosti :

Tlak meraného média pôsiaci na membránu oddelovača je pomocou prenosovej kvapaliny prenášaný na merací prvok tlakomera alebo snímača tlaku. Pre správnu činnosť oddelovača je dôležité dokonalé vyplnenie objemu medzi membránou a meracím prvkom tlakomera.

### Možnosti :

- iný pripojovací závit ako je uvedený v tabuľke po dohode s výrobcom
- možnosť kombinácie s otvorenou prírubou DN40, DN50, DN65, iné na základe dohody s výrobcom
- možnosť výroby oddelovacej vložky s nehrdzavejúcej ocele 1.4571

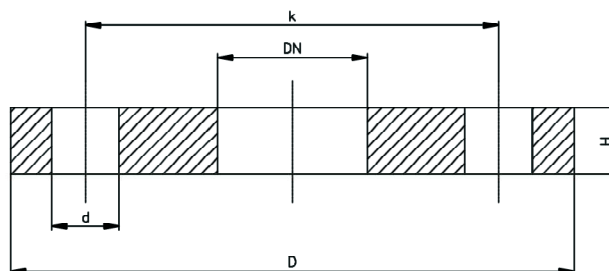


Typ	PN /bar/	Z2	Z1	Príruba pod tlakomerom	Príruba pre pripojenie	Materiál častí v styku s médiom	
						Vložka	Membrána
OV	25	M20x1,5 (G1/2")	M20x1,5 (G1/2")	ocel' (1.4301)	1.4301	1.4301	1.4571
OV	25	M20x1,5 (G1/2")	M20x1,5 (G1/2")	ocel' (1.4301)	1.4301	1.4301	PTFE
OV	25	M20x1,5 (G1/2")	M20x1,5 (G1/2")	ocel' (1.4301)	1.4301	guma	PTFE
OV	25	M20x1,5 (G1/2")	M20x1,5 (G1/2")	ocel' (1.4301)	1.4301	PVC	PTFE
OV	25	M20x1,5 (G1/2")	M20x1,5 (G1/2")	ocel' (1.4301)	1.4301	PTFE	PTFE

## Redukčné príruby

### Použitie :

Redukčné príruby sú určené pre meranie tlaku hustých prípadne sypkých médií, ktoré nie je možné merať štandardnými tlakomerami z dôvodu možného upchania meracieho prvku. Redukčné príruby kombinujeme s membránovými tlakomerami typ 03379, 03376, 03393, alebo s oddelovacími vložkami na základe požiadaviek merania.



DN	PN /bar/	Materiál	D	k	d	H
40	40	ocel'	150	110	4 x 18	18
40	40	1.4301 (1.4571)	150	110	4 x 18	18
50	40	ocel'	165	125	4 x 18	20
50	40	1.4301 (1.4571)	165	125	4 x 18	20
65	40	ocel'	185	145	8 x 18	22
65	40	1.4301 (1.4571)	185	145	8 x 18	22

# Príslušenstvo k tlakomerom

## Oddelovacie vložky pre vysoký tlak

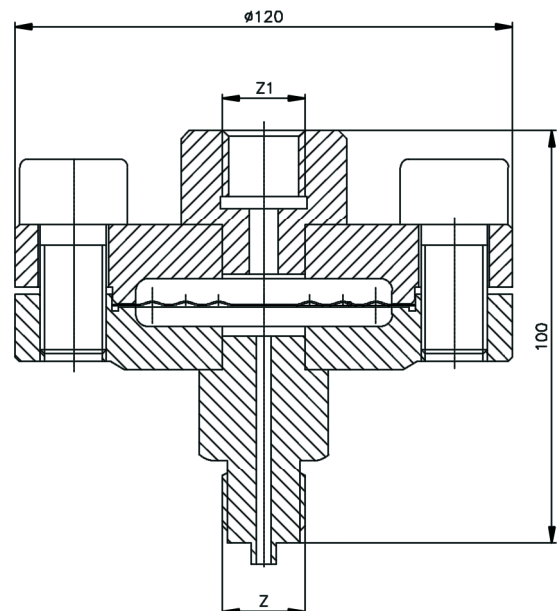


### Použitie :

Oddelovacie vložky typ 03523 sú určené pre montáž s tlakomerami určenými pre meranie vysokého tlaku až do 40MPa ( 400bar ). Používajú sa pre meranie tlaku médií, ktoré nesmú prísť do styku s meracím prvkom tlakomera prípadne snímača tlaku.

### Možnosti:

- iný pripojovací závit ako je uvedený v tabuľke po dohode s výrobcom
- možnosť výroby oddelovacej vložky s nehrdzavejúcej ocele 1.4571



Typ	PN /bar/	Z1	Z	Príruba pod tlakomerom	Príruba pre pripojenie	Materiál častí v styku s médiom	
						Vložka	Membrána
03523	400	M20x1,5 (G1/2")	M20x1,5 (G1/2")	ocel (1.4301)	1.4301	1.4301	1.4571
03523	400	M20x1,5 (G1/2")	M20x1,5 (G1/2")	ocel (1.4301)	1.4301	1.4301	PTFE
03523	400	M20x1,5 (G1/2")	M20x1,5 (G1/2")	ocel (1.4301)	1.4301	PVC	PTFE
03523	400	M20x1,5 (G1/2")	M20x1,5 (G1/2")	ocel (1.4301)	1.4301	PTFE	PTFE