

## Membránové oddelovače

### Použitie :

Membránové oddelovače sú určené pre meranie tlaku médií, ktoré nesmú prísť do styku s meracím prvkom tlakomera prípadne snímača tlaku. Ide hlavne o husté alebo kryštalizujúce látky, prípadne médiá, ktoré by svojím chemickým zložením alebo inak mohli poškodiť tlakomer alebo snímač tlaku. Tiež sú vhodné pre aplikácie, ktoré je potrebné často čistiť.

### Princíp činnosti :

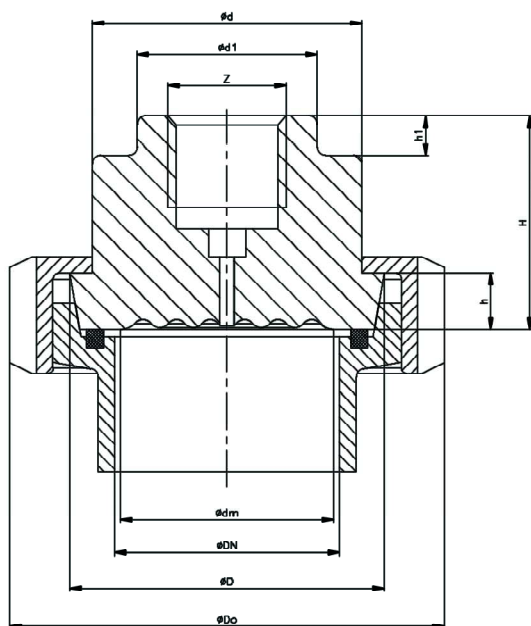
Tlak meraného média pôsobiaci na membránu oddelovača je pomocou prenosovej kvapaliny prenášaný na merací prvok tlakomera alebo snímača tlaku. Pre správnu činnosť oddelovača je dôležité dokonalé vyplnenie objemu medzi membránou a meracím prvkom tlakomera.

### Materiál

Materiál telesa oddelovača: nerezavajúca oceľ 1.4571  
 Materiál membrány: nerezavajúca oceľ 1.4571 ( možný Tantal, Hasteloy, ochranná vrstva PTFE )



### Membránový oddelovač typ M s prevlečnou maticou DIN 11 851

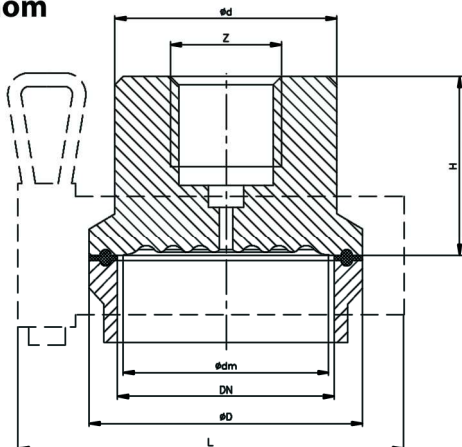


### Rozmery oddelovača typ M:

DN	PN /bar/	Mini. rozsah tlakomera /bar/		$\varnothing Dm$	$\varnothing D$	$\varnothing d$	Z	H	h
		$\varnothing 63$	$\varnothing 100$						
25	40	2,5	16	28	44	35	G1/2"	38	10
25	40	2,5	16	28	44	35	G1/4"	33	10
32	40	1,6	4	34	50	41	G1/2"	38	10
32	40	1,6	4	34	50	41	G1/4"	33	10
40	40	1	2,5	38	56	48	G1/2"	38	10
40	40	1	2,5	38	56	48	G1/4"	33	10
50	25	0,6	0,6	48	68,5	61	G1/2"	38	10
50	25	0,6	0,6	48	68,5	61	G1/4"	33	10

# Membránové oddelovače

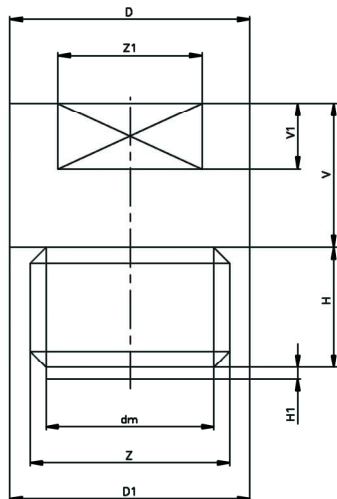
## Membránový oddelovač typ C ( clamp ) so strmeňom



Rozmery oddelovača typ C:

DN	PN /bar/	Min. rozsah tlakomera /bar/		ØDm	ØD	Ød	Z	H
		Ø63	Ø100					
25	40	2,5	16	28	50,5	41	G1/2"	33
25	40	2,5	16	28	50,5	41	G1/4"	30
32	40	1,6	4	34	50,5	41	G1/2"	33
32	40	1,6	4	34	50,5	41	G1/4"	30
40	40	1	2,5	38	50,5	41	G1/2"	33
40	40	1	2,5	38	50,5	41	G1/4"	30
50	40	0,6	0,6	48	64	53	G1/2"	33
50	40	0,6	0,6	48	64	53	G1/4"	30

## Membránový oddelovač závitový typ F



Rozmery oddelovača typ F:

Z	PN /bar/	Min. rozsah tlakomera /bar/		ØDm	H	D	D1	Z1	V
		Ø63	Ø100						
G1/2"	600	100	-	18	16	6hr 27	Ø26	G1/4"	26
G3/4"	600	10	40	23	20	6hr 32	Ø31,6	G1/4"	26
G1"	600	2,5	16	28	20	Ø40	Ø40	G1/4"	26
G3/4"	600	10	40	23	20	6hr 32	Ø31,6	G1/2"	30
G1"	600	2,5	16	28	20	Ø40	Ø40	G1/2"	30
G5/4"	600	1,6	4	34	30	Ø50	Ø50	G1/2"	30
G6/4"	600	0,6	1	42	30	Ø60	Ø60	G1/2"	30
G2"	600	0,6	0,6	54	30	Ø70	Ø70	G1/2"	30