

Tlakové teploměry s pevnou stopkou Ø160mm

Typ : 7320 /priamy s maticou/
7324 /priamy s orechom/
7321 /zahnutý dozadu s maticou/
7325 /zahnutý dozadu s orechom/
7322 /zahnutý doprava s maticou/
7326 /zahnutý doprava s orechom/
7323 /zahnutý doľava s maticou/
7327 /zahnutý doľava s orechom/

Tlakové teploměry s pevnou stopkou Ø100mm

Typ : 6320 /priamy s maticou/
6324 /priamy s orechom/
6321 /zahnutý dozadu s maticou/
6325 /zahnutý dozadu s orechom/
6322 /zahnutý doprava s maticou/
6326 /zahnutý doprava s orechom/
6323 /zahnutý doľava s maticou/
6327 /zahnutý doľava s orechom/

Použitie :

Tlakové teploměry sú určené pre meranie teploty plyných, kvapalných prípadne sypkých médií v agresívnych a neagresívnych prostrediach. Sú vhodné pre použitie v chemickom priemysle, energetike, potravinárstve, vzduchotechnike.

Popis :

Princíp činnosti

Teplomery sú naplnené stlačeným ekologicky nezávadným plynom, ktorý vplyvom teploty mení svoj objem. Táto zmena je pomocou prevodového mechanizmu prenášaná na ukazovateľ teplomera.

Prevedenie

STN EN 13 190

Stupeň krytia

IP 54, podľa STN EN 60 529

Pripojenie

spodné

Trieda presnosti

2

Povolená teplota

okolia : -20 ... +60°C



Materiál

merací prvok : nehrdzavejúca oceľ 1.4571
stopka : nehrdzavejúca oceľ 1.4301
puzdro : nehrdzavejúca oceľ 1.4301
priezor : sklo
číselník : hliníkový plech, biely podklad, čierna potlač
ukazovateľ : hliníkový plech, farba čierna

Vyrábané rozsahy a dĺžky stopiek teplomerov

| Rozsah / „L“ | 125 | 160 | 200 | 250 | 315 | 400 | 500 | 1000 |
|----------------|-----|-----|-----|-----|-----|-----|-----|------|
| -30 - 0 - 50°C | X | X | X | X | X | X | X | X |
| -25 - 0 - 75°C | X | X | X | X | X | X | X | X |
| -20 - 0 - 80°C | X | X | X | X | X | X | X | X |
| -20 - 0 - 60°C | X | X | X | X | X | X | X | X |
| -20 - 0 - 40°C | X | X | X | X | X | X | X | X |
| 0 - 60°C | X | X | X | X | X | X | X | X |
| 0 - 80°C | X | X | X | X | X | X | X | X |
| 0 - 100°C | X | X | X | X | X | X | X | X |
| 0 - 120°C | X | X | X | X | X | X | X | X |
| 0 - 160°C | X | X | X | X | X | X | X | X |
| 0 - 200°C | X | X | X | X | X | X | X | X |
| 0 - 250°C | X | X | X | X | X | X | X | X |
| 0 - 300°C | X | X | X | X | X | X | X | X |
| 0 - 400°C | X | X | X | X | X | X | X | X |
| 0 - 500°C | X | X | X | X | X | X | X | X |
| 0 - 600°C | X | X | X | X | X | X | X | X |

Možnosti

- trieda presnosti 1
- iný rozsah ako katalógový po dohode s výrobcom
- iná dĺžka stopky po dohode s výrobcom
- iný pripojovací závit, ako uvedený
- hladká stopka bez matice a orecha
- zahnuté teploměry 30°, 45°
- iné jednotky ako °C
- atypická prípadne dvojité stupnica
- plnenie glycerínom (silikónom)

Upozornenie

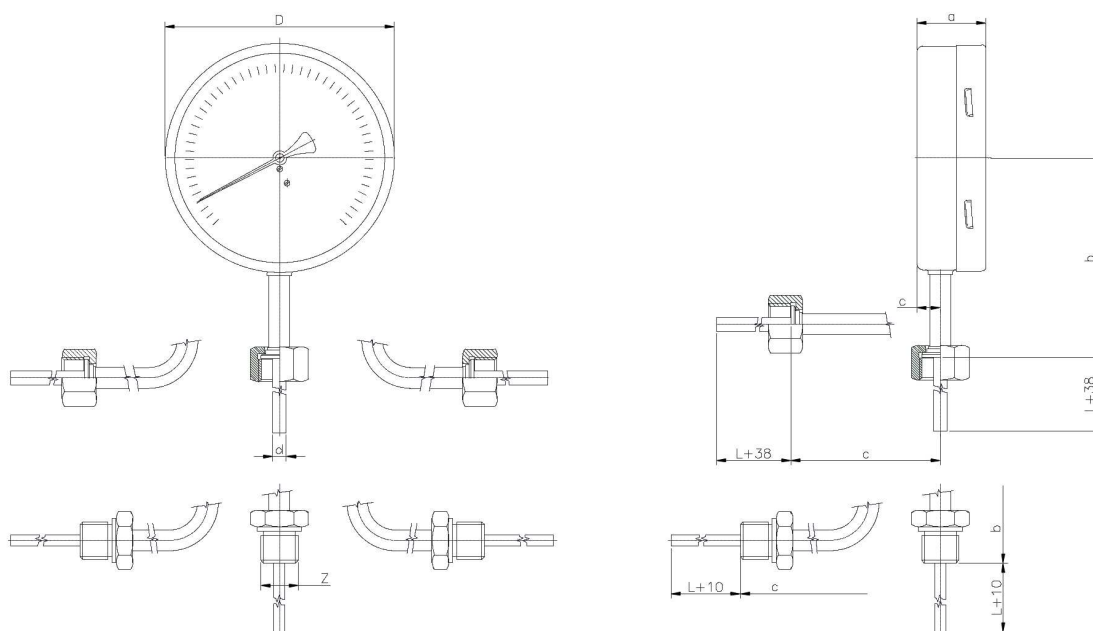
Činná časť teplomera - 100 mm

Tlakové teploměry s pevnou stopkou Ø160mm

Tlakové teploměry s pevnou stopkou Ø100mm



Rozměry teploměra (mm)



| TYP | D | d | a | b | c | Z |
|------|-----|----------------|----|-----|-----|-------------------------------|
| 7320 | 161 | 8 (10, 12, 15) | 49 | 145 | 17 | M30x2 (M27x2, M33x2, G3/4") |
| 7324 | 161 | 8 (10, 12, 15) | 49 | 145 | 17 | M27x2 (G3/4", M20x1,5, G1/2") |
| 7321 | 161 | 8 (10, 12, 15) | 49 | 136 | 120 | M30x2 (M27x2, M33x2, G3/4") |
| 7325 | 161 | 8 (10, 12, 15) | 49 | 136 | 120 | M27x2 (G3/4", M20x1,5, G1/2") |
| 7322 | 161 | 8 (10, 12, 15) | 49 | 136 | 120 | M30x2 (M27x2, M33x2, G3/4") |
| 7326 | 161 | 8 (10, 12, 15) | 49 | 136 | 120 | M27x2 (G3/4", M20x1,5, G1/2") |
| 7323 | 161 | 8 (10, 12, 15) | 49 | 136 | 120 | M30x2 (M27x2, M33x2, G3/4") |
| 7327 | 161 | 8 (10, 12, 15) | 49 | 136 | 120 | M27x2 (G3/4", M20x1,5, G1/2") |
| 6320 | 101 | 8 (10, 12, 15) | 49 | 115 | 17 | M30x2 (M27x2, M33x2, G3/4") |
| 6324 | 101 | 8 (10, 12, 15) | 49 | 115 | 17 | M27x2 (G3/4", M20x1,5, G1/2") |
| 6321 | 101 | 8 (10, 12, 15) | 49 | 106 | 120 | M30x2 (M27x2, M33x2, G3/4") |
| 6325 | 101 | 8 (10, 12, 15) | 49 | 106 | 120 | M27x2 (G3/4", M20x1,5, G1/2") |
| 6322 | 101 | 8 (10, 12, 15) | 49 | 106 | 120 | M30x2 (M27x2, M33x2, G3/4") |
| 6326 | 101 | 8 (10, 12, 15) | 49 | 106 | 120 | M27x2 (G3/4", M20x1,5, G1/2") |
| 6323 | 101 | 8 (10, 12, 15) | 49 | 106 | 120 | M30x2 (M27x2, M33x2, G3/4") |
| 6327 | 101 | 8 (10, 12, 15) | 49 | 106 | 120 | M27x2 (G3/4", M20x1,5, G1/2") |